

# ROVER

GERMANY CLIMATE

## ЦЕНТРАЛЬНЫЕ КОНДИЦИОНЕРЫ

### ТЕХНИЧЕСКИЙ КАТАЛОГ



**Серия 23МК**



Большая библиотека технической документации  
<http://splitoff.ru/tehn-doc.html>  
каталоги, инструкции, сервисные мануалы, схемы.

<b>ОБЩИЕ СВЕДЕНИЯ</b> .....	<b>2</b>	<b>РЕКУПЕРАТОРЫ</b> .....	<b>23</b>
<b>ТИПОРАЗМЕРЫ</b> .....	<b>3</b>	Пластинчатый рекуператор .....	23
Расход воздуха .....	3	Роторный рекуператор .....	24
Размеры .....	4	Рекуператор с промежуточным теплоносителем .....	25
<b>КОРПУС БЛОКА</b> .....	<b>5</b>	Тепловые трубы .....	25
Рама и панели .....	5	<b>ШУМОГЛУШИТЕЛИ</b> .....	<b>26</b>
Основная рама .....	6	<b>ПУСТЫЕ СЕКЦИИ</b> .....	<b>26</b>
Крыша .....	6	<b>ВЕНТИЛЯТОРНЫЕ СЕКЦИИ</b> .....	<b>27</b>
Вспомогательные секции .....	6	Общие сведения .....	27
Ручки, петли, смотровые окна, лампочки .....	7	Вентиляторы .....	28
Устройства безопасности .....	7	Двигатели .....	28
Типы панелей .....	8	Трансмиссия .....	28
Классификация по EN1886 .....	8	Антивибрационные опоры .....	29
<b>ВХОДНАЯ СЕКЦИЯ</b> .....	<b>9</b>	Диаметры вентиляторов .....	30
Типы .....	9	<b>РАЗМЕРЫ</b> .....	<b>32</b>
Клапаны .....	9	Входная секция с наружным клапаном .....	32
Гибкие вставки .....	9	Входная секция с внутренним клапаном .....	33
Приточная секция .....	9	Камера смешения с наружными клапанами .....	34
<b>ФИЛЬТРЫ</b> .....	<b>10</b>	Камера смешения с внутренними клапанами .....	36
Типы .....	10	3-х ходовая камера смешения	
Панельные фильтры средней эффективности .....	10	с наружными клапанами .....	38
Карманные фильтры средней эффективности .....	10	3-х ходовая камера смешения	
Рулонные фильтры средней эффективности .....	10	с внутренними клапанами .....	39
Карманные фильтры высокой эффективности .....	11	Фильтры .....	40
Жесткие карманные фильтры		Теплообменники .....	41
высокой эффективности .....	11	Мультизональные секции .....	42
Полуабсолютные фильтры .....	11	Увлажнители .....	43
Абсолютные фильтры .....	11	Пластинчатые рекуператоры «один над другим» .....	44
Угольные фильтры .....	11	Пластинчатые рекуператоры «один над другим» .....	45
Классификация фильтров .....	12	Пластинчатые рекуператоры «в линию» .....	46
Количество и размеры ячеек .....	14	Пластинчатые рекуператоры «в линию» .....	47
<b>ТЕПЛООБМЕННИКИ</b> .....	<b>15</b>	Роторные рекуператоры .....	48
Общие сведения .....	15	Вентиляторы .....	49
Размеры водяных,		Вентиляторы .....	51
паровых и теплообменников прямого расширения .....	16	Вентиляторы .....	53
Размеры электрокалориферов .....	17	Пустые секции, шумоглушители .....	55
<b>ДРЕНАЖНЫЕ ПОДДОНЫ И КАПЛЕОТДЕЛИТЕЛИ</b> .....	<b>18</b>	Описание используемых материалов .....	56
Поддоны .....	18		
Каплеуловители .....	18		
<b>УВЛАЖНИТЕЛИ ВОЗДУХА</b> .....	<b>19</b>		
Поверхностные увлажнители .....	19		
Паровые увлажнители .....	20		
Атомайзеры .....	21		
Камера орошения .....	22		

Центральные кондиционеры Rover серии 23МК компонуются из отдельных конструктивных и функциональных блоков. Функциональные блоки служат для реализации процессов обработки воздуха, таких как перемещение, очистка, нагрев, охлаждение, осушка, увлажнение воздуха и т.д.

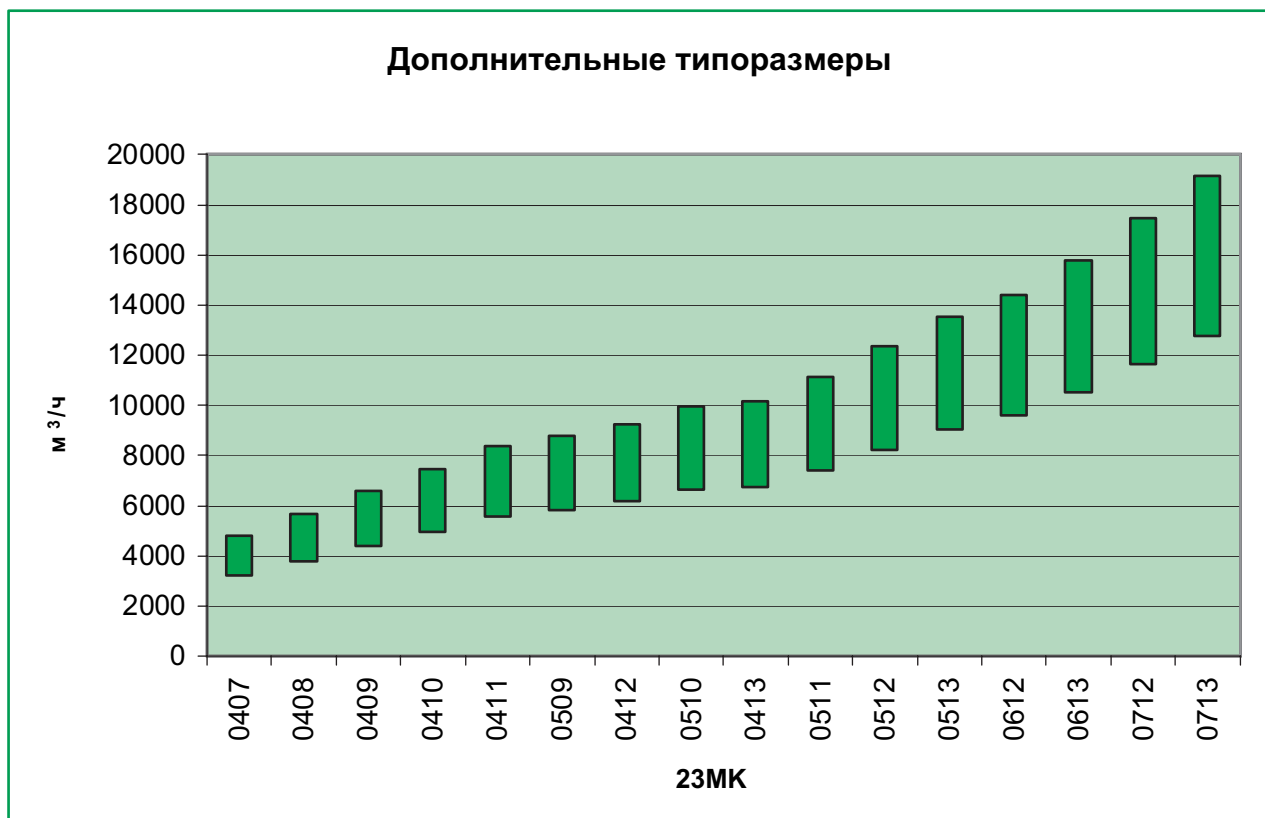
Доступны 44 типоразмера центральных кондиционеров Rover серии 23МК, которые позволяют обрабатывать воздух в диапазоне от 1.000 до 80.000 м<sup>3</sup>/час (от 0,278 до 22,222 м<sup>3</sup>/с) и с полным давлением до 2.500 Па. Широкая линейка типоразмеров позволяет осуществлять оптимальный выбор скорости воздуха и сечения установки. По отдельному запросу доступны кондиционеры, которые могут работать с расходом воздуха и давлением, выходящим за рамки рабочих диапазонов.

Центральные кондиционеры Rover серии 23МК имеют 28 основных и 16 дополнительных типоразмеров. Размеры фронтальных сечений определяются кратными числу 160 мм. Дополнительные типоразмеры имеют меньшую высоту за счет увеличения ширины установки, поперечное сечение такого кондиционера имеет четко прямоугольную форму. Кондиционеры дополнительных типоразмеров применяются на объектах с ограниченным пространством для монтажа. Кроме того, типоразмеры с высотой 3 и 4 (700 и 850 мм для расходов воздуха до 10.000 м<sup>3</sup>/час) могут поставляться без базовой рамы, таким образом, высота уменьшается на 150 мм (до 550 и 710 мм соответственно), что целесообразно использовать при потолочном монтаже.

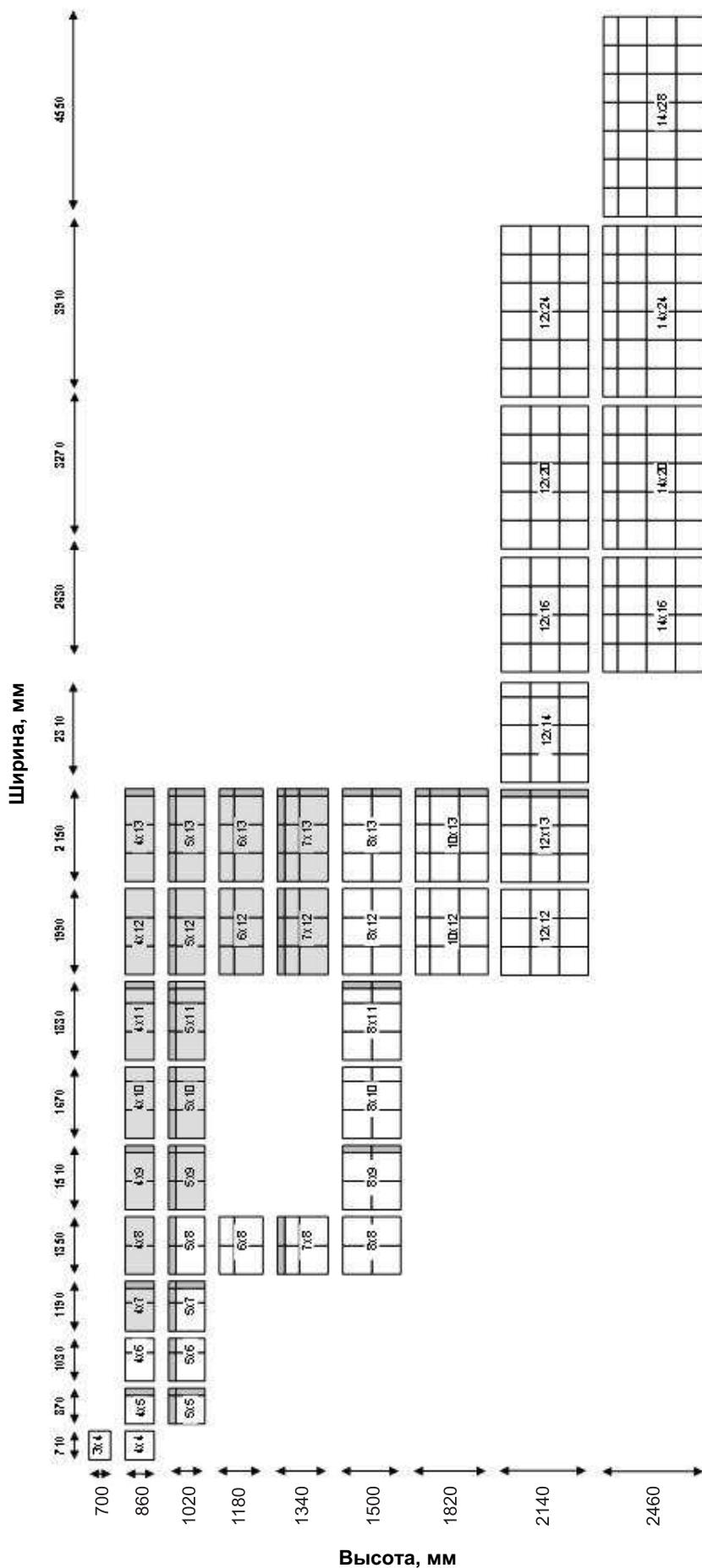
Максимальные габаритные размеры модулей, из которых компонуются кондиционеры, не превышают размеров транспортного контейнера.

Скорость потока [м/с]	Расход воздуха							
	2		2.5		3		3.5	
23МК	м <sup>3</sup> /ч	м <sup>3</sup> /с	м <sup>3</sup> /ч	м <sup>3</sup> /с	м <sup>3</sup> /ч	м <sup>3</sup> /с	м <sup>3</sup> /ч	м <sup>3</sup> /с
0304	1068	0.297	1335	0.371	1602	0.445	1869	0.519
0404	1602	0.445	2002	0.556	2403	0.667	2803	0.779
0405	2197	0.610	2746	0.763	3295	0.915	3844	1.068
0406	2597	0.721	3246	0.902	3896	1.082	4545	1.263
0505	2929	0.814	3661	1.017	4393	1.220	5126	1.424
0407	3192	0.887	3990	1.108	4788	1.330	5586	1.552
0506	3463	0.962	4329	1.202	5194	1.443	6060	1.683
0408	3787	1.052	4734	1.315	5680	1.578	6627	1.841
0507	4256	1.182	5320	1.478	6384	1.773	7448	2.069
0409	4382	1.217	5477	1.521	6573	1.826	7668	2.130
0410	4977	1.382	6221	1.728	7465	2.074	8709	2.419
0508	5049	1.403	6312	1.753	7574	2.104	8836	2.454
0411	5572	1.548	6964	1.935	8357	2.321	9750	2.708
0509	5842	1.623	7303	2.029	8764	2.434	10224	2.840
0608	5891	1.636	7363	2.045	8836	2.454	10309	2.864
0412	6166	1.713	7708	2.141	9250	2.569	10791	2.998
0510	6636	1.843	8294	2.304	9953	2.765	11612	3.226
0413	6761	1.878	8452	2.348	10142	2.817	11832	3.287
0708	7153	1.987	8941	2.484	10730	2.980	12518	3.477
0511	7429	2.064	9286	2.579	11143	3.095	13000	3.611
0512	8222	2.284	10277	2.855	12333	3.426	14388	3.997
0808	8640	2.400	10800	3.000	12960	3.600	15120	4.200
0513	9015	2.504	11269	3.130	13522	3.756	15776	4.382
0612	9592	2.664	11990	3.331	14388	3.997	16786	4.663
0809	10022	2.784	12528	3.480	15034	4.176	17539	4.872
0613	10517	2.922	13147	3.652	15776	4.382	18406	5.113
0810	11405	3.168	14256	3.960	17107	4.752	19958	5.544
0712	11648	3.235	14559	4.044	17471	4.853	20383	5.662
0713	12771	3.548	15964	4.434	19157	5.321	22350	6.208
0811	12787	3.552	15984	4.440	19181	5.328	22378	6.216
0812	14170	3.936	17712	4.920	21254	5.904	24797	6.888
0813	15552	4.320	19440	5.400	23328	6.480	27216	7.560
1012	17712	4.920	22140	6.150	26568	7.380	30996	8.610
1013	19440	5.400	24300	6.750	29160	8.100	34020	9.450
1212	21254	5.904	26568	7.380	31882	8.856	37195	10.332
1213	23328	6.480	29160	8.100	34992	9.720	40824	11.340
1214	25402	7.056	31752	8.820	38102	10.584	44453	12.348
1216	29549	8.208	36936	10.260	44323	12.312	51710	14.364
1416	34474	9.576	43092	11.970	51710	14.364	60329	16.758
1220	37843	10.512	47304	13.140	56765	15.768	66226	18.396
1420	44150	12.264	55188	15.330	66226	18.396	77263	21.462
1224	46138	12.816	57672	16.020	69206	19.224	80741	22.428
1424	53827	14.952	67284	18.690	80741	22.428	94198	26.166
1428	63504	17.640	79380	22.050	95256	26.460	111132	30.870

## Расход воздуха



Размеры сечения установки



Серым цветом выделены дополнительные типоразмеры

Высота установки включает высоту базовой рамы 150 мм

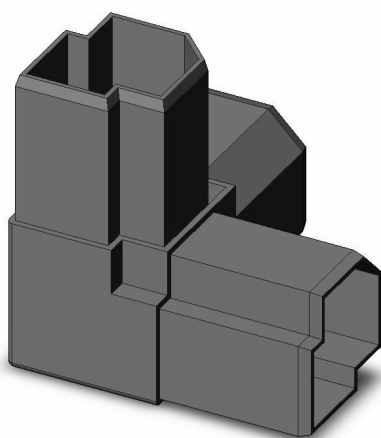
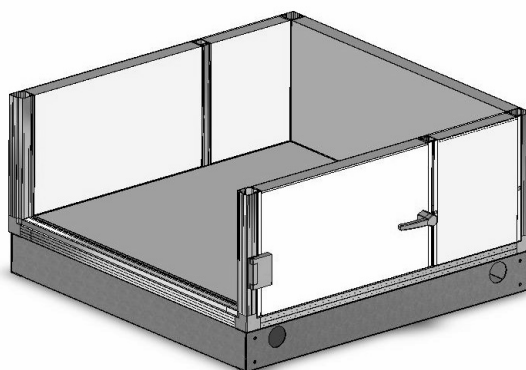
## КОРПУС БЛОКА

### Рама и панели

Корпус состоит из алюминиевой рамы и панелей многослойного типа. Толщина панелей 50 мм.

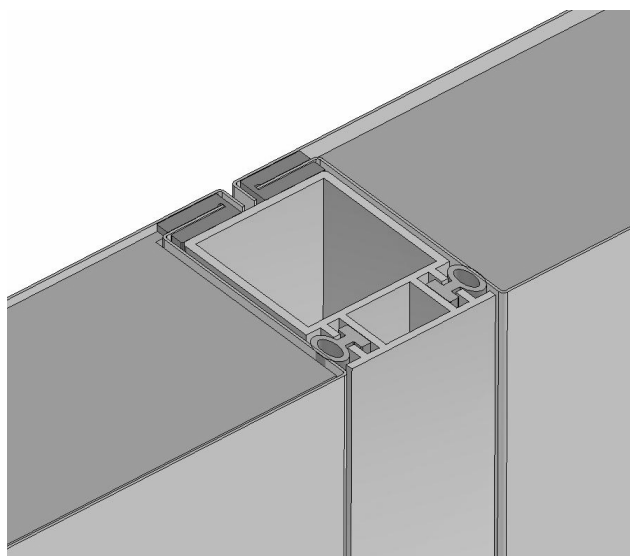
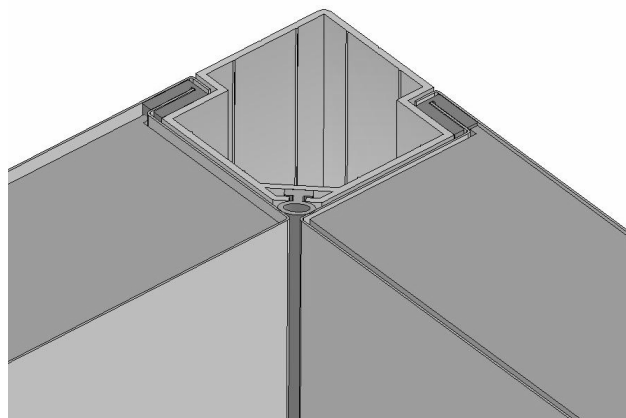
Каркасно-панельная структура имеет следующие преимущества:

- Внутренняя поверхность блока абсолютно гладкая.
- Не видно винтов на внутренней стороне панелей.
- Отсутствие тепловых мостиков.



Прокладка между панелями выполняет двойную функцию: обеспечение непроницаемости воздуха и устранение эффекта тепловых мостиков.

Трех-ходовой угловой стык изготовлен из усиленного нейлона.

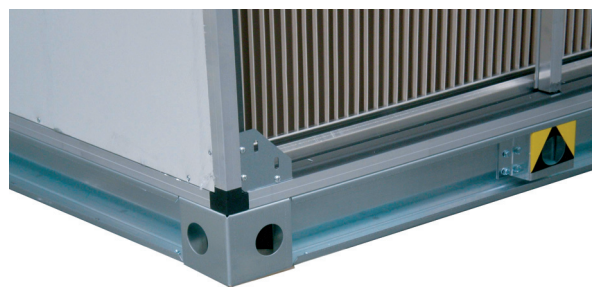


Прокладка промежуточных профилей устраняет контакт между воздухом и алюминиевым профилем, устраняет эффект тепловых мостиков, исключает утечку воздуха и устраняет скапливание пыли.

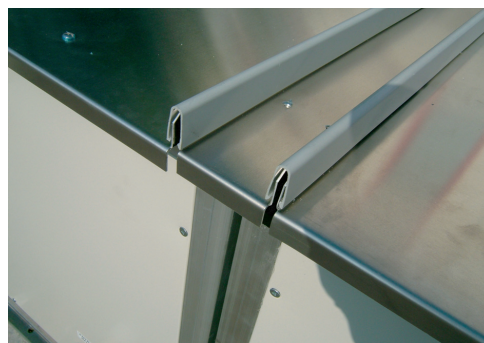
## Основная рама

Основная рама выполнена из оцинково-ванной стали, и имеет «С»-образную форму, ее структура сформирована из листов 2 или 3 мм толщиной. Основная рама непрерывна по всему периметру блока. Для секции большего размера используется усиленная рама.

На основной раме есть подъемные отверстия, к которым подходят стальные трубки диаметром 2"



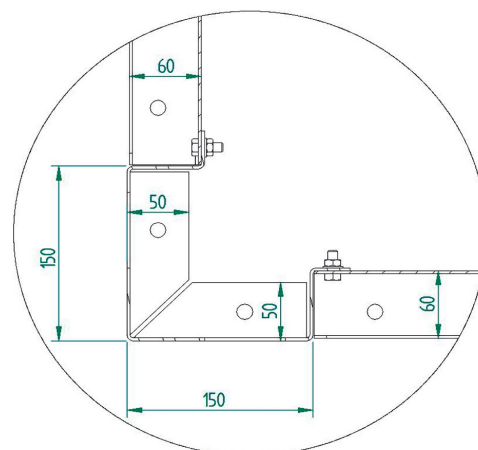
Тип секции	Типоразмеры	Ширина секции, мм	Зона обслуживания
Общий	все	≤1190	4 угловые врезки и 2 или 4 продольные балки
Пластинчатый рекуператор	до 0713 (включительно)	>1190	4 угловые врезки



## Крышка

Для наружной установки используется оцинкованная окрашенная крышка, которая крепится к несущей раме блока. Крышка выступает на 30 мм с каждой стороны относительно габаритов блока. Углы крыши сглажены и закрыты пластиковыми вставками.

Соединение крыш отдельных модулей закрывается с помощью «U»-образных защитных кожухов, которые гарантируют непроницаемость влаги и пыли.



## Вспомогательные секции

Для блоков наружной установки, в базовой комплектации или по дополнительному заказу доступны вспомогательные секции, которые монтируются с боковой стороны установки для помощи в обслуживании блока.

Глубина дополнительной секции зависит от диаметра коллекторов теплообменника и дополнительного места для управляемых клапанов.

Дополнительная секция сделана из тех же материалов, что и центральный кондиционер, а также снабжена съемными панелями со всех трех доступных сторон.

Вспомогательные секции не имеют нижней панели, что позволяет подсоединять трубопровод через низ. С другой стороны, у этих секций на фронтальной и боковых панелях есть отверстия, которыми можно воспользоваться при монтаже на месте.



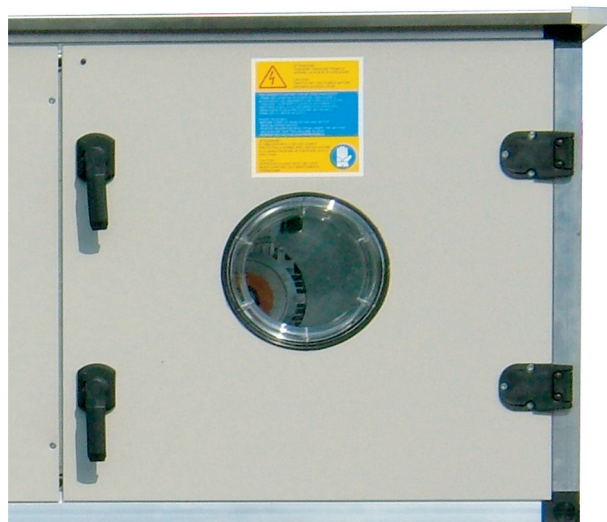
## КОРПУС БЛОКА

### Ручки, петли, смотровые окна, освещение

Все инспекционные дверцы монтируются на 2 или 3 петлях и укомплектованы от 1 до 3 ручек в зависимости от высоты дверцы.

В секциях с избыточным внутренним давлением для безопасности панели крепятся к раме посредством элемента блокировки.

По дополнительному заказу дверцы могут быть оснащены двойными смотровыми окнами и лампочками.



### Устройства безопасности

Оборудование серии 23МК оснащено защитными устройствами, в соответствии с нормами по технике безопасности.

- На дверцах доступа ко всем секциям вентиляторов есть микровыключатель и/или предусмотрена петля безопасности (заземление). Когда дверца открыта, контакт микровыключателя разорван.
- Медный кабель осуществляет заземление между рамой вентилятора и рамой установки.
- Каждая секция оснащена болтом заземления из нержавеющей стали с двумя гайками и шайбой.
- Углы крыши оснащены пластиковыми вставками для безопасности.





## Типы панелей

Наружная панель		Внутренняя панель		Утеплитель		Толщина
Материал	Толщина мм	Материал	Толщина мм	Материал	Плотность кг/м <sup>3</sup>	мм
Оцинкованная сталь ZN200	0.5	Оцинкованная сталь ZN200	0.5	Пенополиуретан	45	50
Оцинкованная сталь ZN200 окрашенная	0.5	Оцинкованная сталь ZN200	0.5	Пенополиуретан	45	50
Оцинкованная сталь ZN200 окрашенная	0.5	Оцинкованная сталь ZN200	1.0	Пенополиуретан	45	50
Оцинкованная сталь ZN200 окрашенная	0.5	Оцинкованная сталь ZN200	1.5	Пенополиуретан	45	50
Оцинкованная сталь ZN200 окрашенная	0.5	Нержавеющая сталь AISI304	0.5	Пенополиуретан	45	50
Алюминий	0.8	Алюминий	0.8	Пенополиуретан	45	50
Оцинкованная сталь ZN200 окрашенная	0.5	Оцинкованная сталь ZN200	0.5	Минеральная вата	90	50

Различные типы панелей для индивидуального применения могут быть предоставлены по дополнительному заказу.

## Классификация в соответствии с EN1886

Характеристика	Класс
Механическая стойкость корпуса	D1
Герметичность корпуса (разрежение/избыточное давление)	L1/L2
Утечки байпаса фильтра	F9
Класс теплопередачи корпуса	T2
Термические мостики	TB2

## Шумоизоляция панелей

Частота	Гц	63	125	250	500	1000	2000	4000	8000
Шумопоглощение	дБ	8	11	12	13	13	15	33	38

Классы относятся к панелям: оцинкованный стальной лист 0,5 мм — пенополиуретан — оцинкованный стальной лист 0,5 мм

# ВХОДНАЯ СЕКЦИЯ

## Типы

Доступно множество типов и положений воздушных клапанов. В частности, кондиционеры в наружном исполнении могут быть оснащены клапанами, вмонтированными внутрь блока, в этом случае и клапан и двигатель блока защищены от погодных условий.

Все варианты стандартных типов и положений описаны в таблице размеров далее.

## Клапаны

Стандартные клапаны изготовлены из алюминия с нейлоновыми механическими шестеренками. По дополнительному заказу есть возможность предоставить заказчику рычаги вместо нейлоновых механических шестеренок.

Клапаны поставляются с расширенным валом для применения с электроприводом клапана или с ручным приводом (по дополнительному заказу).

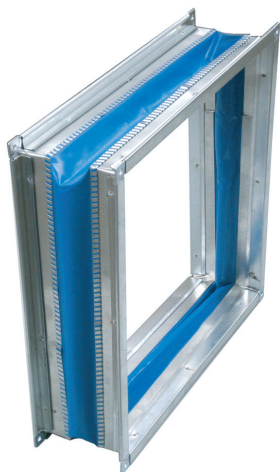


Проходное сечение (мм x мм)	Тип	Крутящий момент (Н•м)
1000 x 410	одинарный	2.5
1000 x 810	одинарный	3.5
1000 x 1210	одинарный	4.5
1000 x 1610	одинарный	6
1000 x 2010	одинарный	7
2000 x 410	двойной	3
2000 x 810	двойной	5
2000 x 1210	двойной	7
2000 x 1610	двойной	10
2000 x 2010	двойной	12

Потеря напора	Па	50	100	150	200	300	400	500	750	1000
Расход воздуха	м <sup>3</sup> /час	6.5	9.6	12.6	15.5	21	26.1	30.8	40.8	48.4
Утечка при номинальном расходе и при фронтальной скорости 5 м/с	%	0.19	0.29	0.38	0.46	0.63	0.78	0.92	1.22	1.45

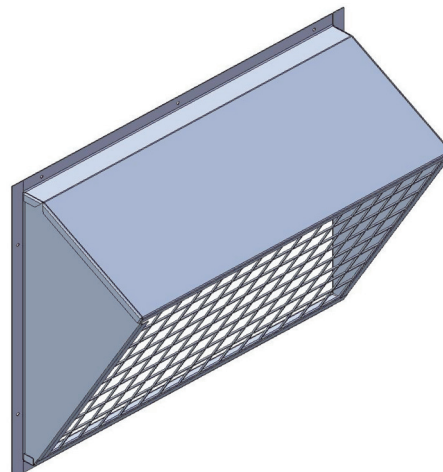
## Гибкие вставки

Могут быть установлены на входе и выходе блока с целью предотвращения передачи вибрации. Состоят из двух рамок из оцинкованной стали с фланцами и виброгасящей вставки между ними. Имеют заземляющий провод для выравнивания потенциалов.



## Защитный козырек

По заказу секция притока свежего воздуха могут быть оборудованы козырьком с защитной сеткой.



## Типы

Различные типы фильтров, имеющиеся в наличии, отвечают необходимым требованиям и применяются для различных функций.

### Панельные фильтры средней эффективности

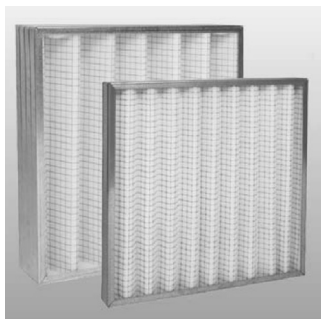
**Синтетические:** фильтры для крупных частиц с рамкой из оцинкованной стали, с двойными поддерживающими сварными сетками, в сердцевине с плиссированным синтетическим волокном.

Возможна мойка.

Класс: G3 и G4

Монтаж: на выдвижных направляющих или на рамах в комбинации с карманным фильтром.

Извлечение: сбоку или спереди, если установлен на одну раму с карманным фильтром.



**Металлические:** фильтры для крупных частиц с рамкой из оцинкованной стали и в сердцевине с много-уровневой гладкой алюминиевой проволокой.

Возможна мойка.

Класс: G1

Монтаж: на выдвижных направляющих или на рамах в комбинации с карманным фильтром.

Извлечение: сбоку или спереди, если установлен на одну раму с карманным фильтром.



### Карманные фильтры средней эффективности

Фильтры для удаления крупных частиц с рамкой из оцинкованной стали и в сердцевине с синтетическим карманным фильтром.

Класс: G4

Монтаж: на выдвижных направляющих.

Извлечение: сбоку.



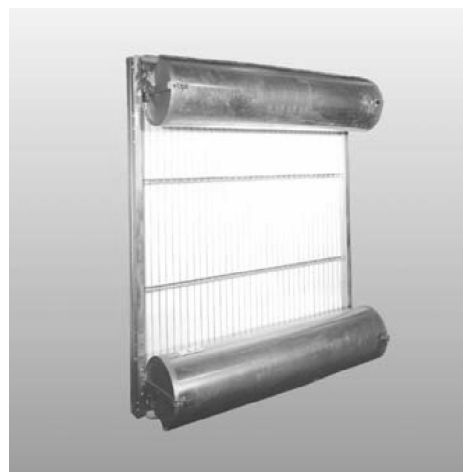
### Рулонные фильтры средней эффективности

Автоматический рулонный фильтр с корпусом из оцинкованной стали в комплекте с асинхронным двигателем, дифференциальным датчиком давления для сигнализации о прорыве фильтра и автоматическим обновлением поверхности фильтра (диапазон от 100 до 250 Па), микропереключателем для предупреждения о необходимости замены ролика, электронной платой и синтетическим рулонным фильтрующим элементом.

Фильтрующий элемент намотан на вал, что позволяет сэкономить место. Риск поломки механизма минимален. Двигатель представляет собой однофазный асинхронный двигатель — потребляемая мощность лежит в диапазоне от 140 до 240 В, класс защиты IP44, класс изоляции H, тепловая защита.

Класс: G3

Извлечение: спереди



# ФИЛЬТРЫ

## Карманные фильтры высокой эффективности

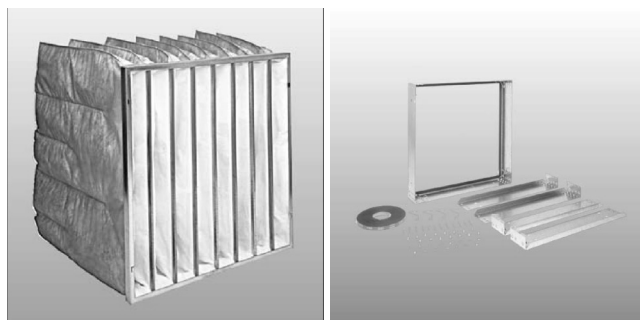
Высокая производительность.

Карманные фильтры имеют рамку из оцинкованной стали, сердцевина выполнена из синтетического волокна.

Класс: F7, F8, F9.

Монтаж: на раме.

Извлечение: спереди.



## Жесткие карманные фильтры высокой эффективности

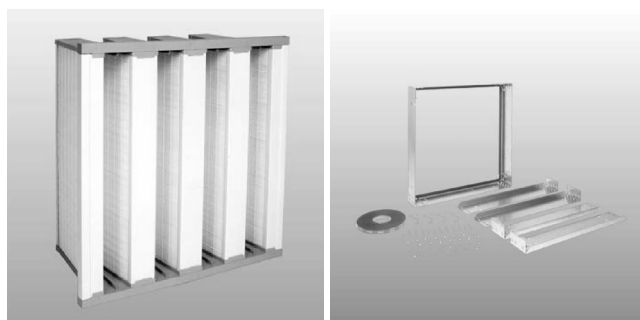
Высокая производительность.

Жесткие карманные фильтры предназначены для мелкодисперсной пыли, имеют пластиковую раму, сердцевина фильтра выполнена из стекловолоконной бумаги с рейками из термопластика, рама имеет резиновую прокладку.

Класс: F7, F8, F9.

Монтаж: на раме.

Извлечение: спереди.



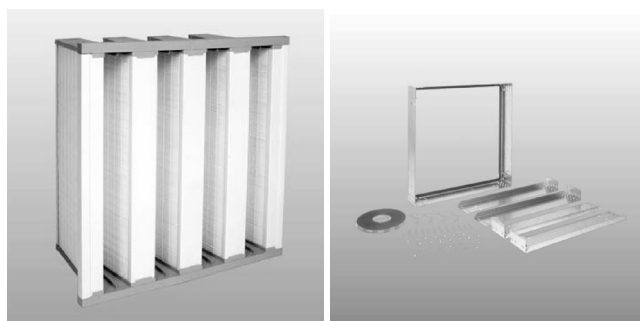
## Полуабсолютные фильтры

Жесткие полуабсолютные фильтры с жесткими пластиковыми рамками, сердцевина фильтра выполнена из стекловолоконной бумаги с рейками из термопластика, рама имеет резиновую прокладку.

Класс: H10.

Монтаж: на раме.

Извлечение: спереди.



## Абсолютные фильтры

Абсолютные фильтры HEPA, микроплиссированная сердцевина фильтра из стекловолоконной бумаги с рейками из термопластика, опечатана полиуретановой резиной на раме из оцинкованной стали.

Класс: H12, H13, H14.

Монтаж: на раме.

Извлечение: спереди.

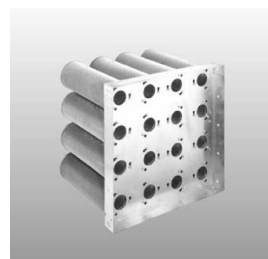


## Угольные фильтры

Модули из цилиндрических картриджей из активированного угля установлены на монтажной пластине из оцинкованной стали посредством фиксирующих штифтов в комплекте с уплотняющими прокладками.

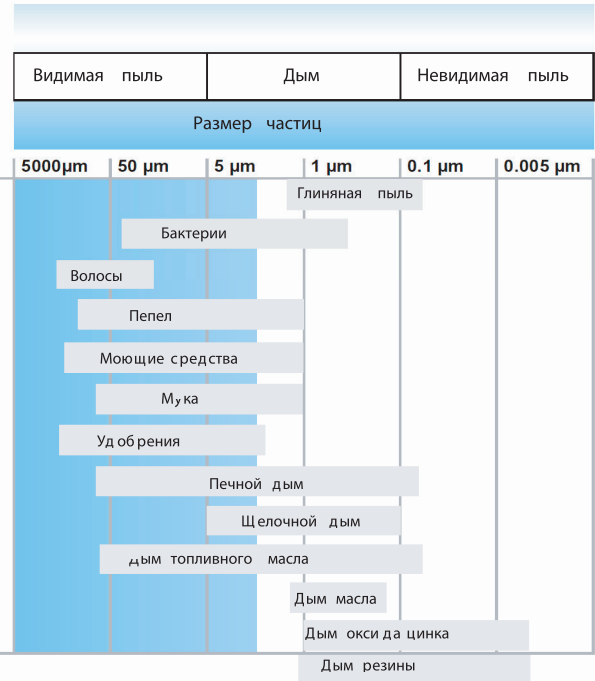
Монтаж: на раме.

Извлечение: сзади.



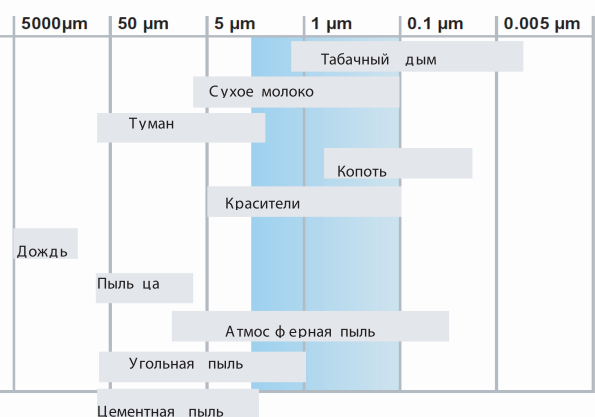
Эффективность		
EN 779	Эффективность (1)	EU 4/5
G1	eff < 65%	EU1
G2	65% ≤ eff < 80%	EU2
G3	80% ≤ eff < 90%	EU3
G4	90% ≤ eff < 95%	EU4

(1) Взвешенная

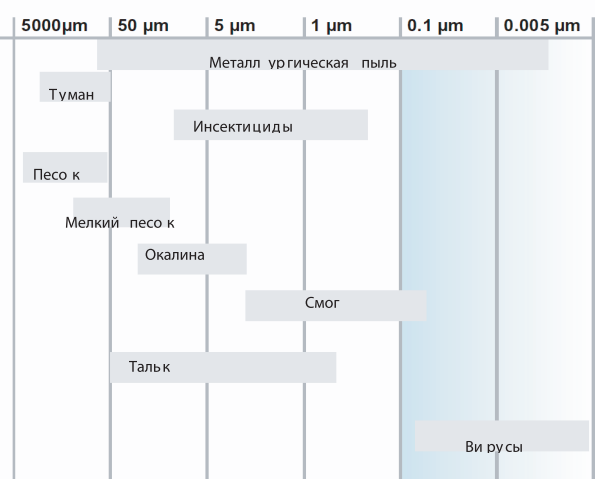


Эффективность (2)		
EN 779	Эффективность (2)	EU 4/5
F5	40% ≤ eff < 60%	EU5
F6	60% ≤ eff < 80%	EU6
F7	80% ≤ eff < 90%	EU7
F8	90% ≤ eff < 95%	EU8
F9	eff ≥ 95%	EU9

(2) Колориметрическая



EN 1822	MPPS %	EU* 4/4	DOP 0.3 mm
H10	85% ≤ eff < 95%	EU10	eff ≥ 95%
H11	95% ≤ eff < 99.5%	EU11	eff ≥ 99.9%
H12	eff ≥ 99.5%	EU12	eff ≥ 99.97%
H13	eff ≥ 99.95%	EU13	eff ≥ 99.99%
H14	eff ≥ 99.995%	EU14	eff ≥ 99.999%
H15	eff ≥ 99.9995%		
H16	eff ≥ 99.99995%		
H17	eff ≥ 99.999995%		



- - нет прямой зависимости между EUROVENT 4/4 и EN 1822

## ФИЛЬТРЫ

Классификация здания по (UNI10339)	Класс фильтра		Эффективность
	MIN	MAX	
<b>Жилые здания и похожие на них</b>			
- Жилые здания, учебные заведения	4	7	M (1), M+A
- Тюрьмы,	4	7	M+A
- Отели, гостиницы	5	7	M+A
<b>Административные здания</b>			
- Офисные здания	5	7	M+A
- Reunion halls	5	7	M+A
- Вычислительные центры	6	9	M+A
<b>Медицинские здания</b>			
- Больничные палаты, wards	6	8	M+A
- Стерилизационные	10	12	M+A+AS
- Maternity, anaesthetic and radiation	10	12	M+A+AS
- Операционные	12	14	M+A+AS
- Приемные помещения	6	8	M+A
- Вестибюли и палаты физиотерапии	6	8	M+A
<b>Общественные учреждения</b>			
- Кинотеатры, театры, конгресс-холлы	5	6	M+A
- Музеи, библиотеки	7	9	M+A
- Церкви	4	6	M (1), M+A
- Пабы	3	5	M (1), M+A
- Кафе, рестораны	5	6	M+A
- Дискотеки	3	5	M (1), M+A
- Кухни	2	4	M
- Супермаркеты	4	6	M (1), M+A
- Продуктовые магазины	5	6	M+A
- Фотографии	5	6	M+A
- Зоны обслуживания клиентов в банках	4	6	M (1), M+A
- Выставочные центры	2	3	M
- Nursery and primary schools	7	9	M+A
- General halls	5	6	M+A
- Music and language halls	6	7	M+A
- Лаборатории	6	7	M+A
<b>Спортивные здания:</b>			
- Бассейны, сауны	4	6	M (1), M+A
- Гимнастические и спортивные залы	2	4	M

(1) Используются фильтры до 4 класса включительно.

M = средняя эффективность.; A = тонкая очистка.; AS = абсолютные фильтры.

Количество и размеры ячеек

23МК	панельные фильтры			Угольные фильтры		Рулонные фильтры			
	карманные фильтры								
	жесткие карманные фильтры								
	абсолютные фильтры								
	Ячейка 595x595	Ячейка 290x595	площадь	картриджи 140x400		рулоны		площадь	положение
шт	шт	м <sup>2</sup>	шт	кг	размер	шт	м <sup>2</sup>		
0304	0	1	0.170	8	25.6				
0404	1	0	0.350	16	51.2				
0405	1	0	0.350	16	51.2				
0406	1	1	0.520	24	76.8				
0407	1	1	0.520	24	76.8				
0408	2	0	0.701	32	102.4				
0409	2	0	0.701	32	102.4				
0410	2	1	0.871	40	128				
0411	2	1	0.871	40	128				
0412	3	0	1.051	48	153.6				
0413	3	0	1.051	48	153.6				
0505	1	0	0.350	16	51.2				
0506	1	1	0.520	24	76.8				
0507	1	1	0.520	24	76.8				
0508	2	0	0.701	32	102.4	630	1	0.756	горизонтальное
0509	2	0	0.701	32	102.4	630	1	0.882	горизонтальное
0510	2	1	0.871	40	128	630	1	0.945	горизонтальное
0511	2	1	0.871	40	128	630	1	1.071	горизонтальное
0512	3	0	1.051	48	153.6	630	1	1.134	горизонтальное
0513	3	0	1.051	48	153.6	630	1	1.26	горизонтальное
0608	2	2	1.041	48	153.6	930	1	1.116	горизонтальное
0612	3	3	1.561	72	230.4	930	1	1.674	горизонтальное
0613	3	3	1.561	72	230.4	930	1	1.86	горизонтальное
0708	2	2	1.041	48	153.6	930	1	1.116	горизонтальное
0712	3	3	1.561	72	230.4	930	1	1.674	горизонтальное
0713	3	3	1.561	72	230.4	930	1	1.86	горизонтальное
0808	4	0	1.402	64	204.8	1230	1	1.476	вертикальное
0809	4	0	1.402	64	204.8	1230	1	1.476	вертикальное
0810	4	2	1.742	80	256	1530	1	1.836	вертикальное
0811	4	2	1.742	80	256	1530	1	1.836	вертикальное
0812	6	0	2.103	96	307.2	1830	1	2.196	вертикальное
0813	6	0	2.103	96	307.2	1830	1	2.196	вертикальное
1012	6	3	2.612	120	384	1830	1	2.745	вертикальное
1013	6	3	2.612	120	384	1830	1	2.745	вертикальное
1212	9	0	3.154	144	460.8	1830	1	3.294	вертикальное
1213	9	0	3.154	144	460.8	1830	1	3.294	вертикальное
1214	9	3	3.664	168	537.6	2130	1	3.834	вертикальное
1216	12	0	4.206	192	614.4	1230	2	4.428	вертикальное
1220	15	0	5.257	240	768	1530	2	5.508	вертикальное
1224	18	0	6.308	288	921.6	1830	2	6.588	вертикальное
1416	12	4	4.885	224	716.8	1230	2	5.412	вертикальное
1420	15	5	6.106	280	896	1530	2	6.732	вертикальное
1424	18	6	7.328	336	1075.2	1830	2	8.052	вертикальное
1428	21	7	8.549	392	1254.4	2130	2	9.372	вертикальное

тип фильтра	толщина/длина, мм
панельный	48
карманный	535
жесткий карманный	290
полуабсолютный	290
абсолютный	290
угольный	400

# ТЕПЛООБМЕННИКИ

## Общие сведения

В центральных кондиционерах используются следующие типы оребренных теплообменников:

		водяной	прямого расширения	паровой	электрический
нагрев		•		•	•
охлаждение		•	•		
геометрия		P3012	P3012	P6030	
диаметр трубок	мм	12	12	16	
толщина трубок	мм				
шаг ребер	мм	2 - 2.5 - 3 - 4	2 - 2.5 - 3 - 4	2.5	
материал труб		Cu	Cu	Fe	Fe
материал ребер		Al-Cu-CuSn-CuPV	Al-Cu-CuSn-CuPV	Al	Fe

Каждый теплообменник устанавливается в секции на выдвигаемых направляющих. Для простоты обслуживания теплообменник имеет съемную боковую панель.

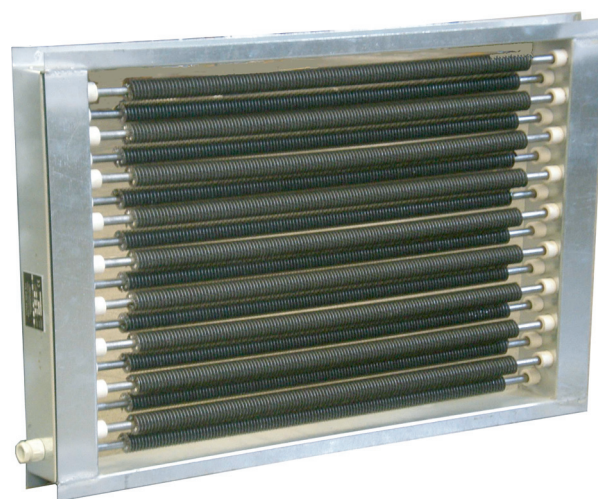
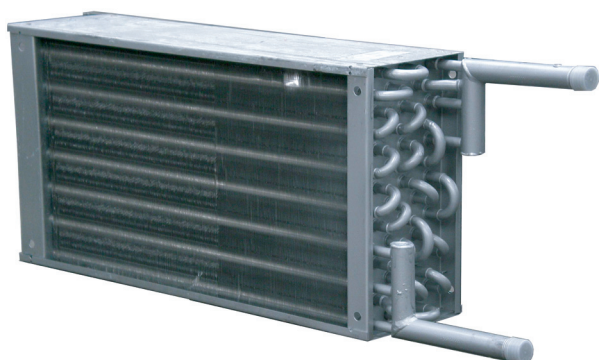
Теплообменники поставляются в комплекте с патрубками для слива конденсата и спуска воздуха.

Водяные и фреоновые охладители укомплектованы поддоном для слива конденсата в канализацию.

Стандартные теплообменники испытывают путем погружения в воду при давлении 30 Бар.

Электрические калориферы рассчитаны на максимальную внутреннюю температуру до 1280 °С и максимальную плотность тока 4 Вт/см<sup>3</sup>.

Электрические калориферы оборудованы защитным термостатом.





### Габариты жидкостных, паровых теплообменников и теплообменников прямого расширения

23МК	водяные			мультизональные		
	фреоновые					
	паровые			длина мм	высота мм	площадь мм <sup>2</sup>
	длина мм	высота мм	площадь мм <sup>2</sup>			
0304	410	360	0.148	410	240	0.098
0404	410	540	0.221	410	360	0.148
0405	570	540	0.308	570	360	0.205
0406	680	540	0.367	680	360	0.245
0407	840	540	0.454	840	360	0.302
0408	1000	540	0.540	1000	360	0.360
0409	1160	540	0.626	1160	360	0.418
0410	1320	540	0.713	1320	360	0.475
0411	1480	540	0.799	1480	360	0.533
0412	1640	540	0.886	1640	360	0.590
0413	1800	540	0.972	1800	360	0.648
0505	570	720	0.410	570	480	0.274
0506	680	720	0.490	680	480	0.326
0507	840	720	0.605	840	480	0.403
0508	1000	720	0.720	1000	480	0.480
0509	1160	720	0.835	1160	480	0.557
0510	1320	720	0.950	1320	480	0.634
0511	1480	720	1.066	1480	480	0.710
0512	1640	720	1.181	1640	480	0.787
0513	1800	720	1.296	1800	480	0.864
0608	1000	840	0.840	1000	540	0.540
0612	1640	840	1.378	1640	540	0.886
0613	1800	840	1.512	1800	540	0.972
0708	1000	1020	1.020	1000	600	0.600
0712	1640	1020	1.673	1640	600	0.984
0713	1800	1020	1.836	1800	600	1.080
0808	1000	1140	1.140	1000	720	0.720
0809	1160	1140	1.322	1160	720	0.835
0810	1320	1140	1.505	1320	720	0.950
0811	1480	1140	1.687	1480	720	1.066
0812	1640	1140	1.870	1640	720	1.181
0813	1800	1140	2.052	1800	720	1.296
1012	1640	1440	2.362	1640	900	1.476
1013	1800	1440	2.592	1800	900	1.620
1212	1640	1740	2.854	1640	1200	1.968
1213	1800	1740	3.132	1800	1200	2.160
1214	1960	1740	3.410	1960	1200	2.352
1216	2280	1740	3.967	2280	1200	2.736
1220	2920	1740	5.081	2920	1200	3.504
1224	3560	1740	6.194	3560	1200	4.272
1416	2280	2040	4.651	2280	1200	2.736
1420	2920	2040	5.957	2920	1200	3.504
1424	3560	2040	7.262	3560	1200	4.272
1428	4200	2040	8.568	4200	1200	5.040

## Габариты электрокалориферов

ЗМК	длина мм	высота мм	площадь сечения мм <sup>2</sup>	мощность кВт	ступени п°	элементы п°	мощность кВт	ступени п°	элементы п°	мощность кВт	ступени п°	элементы п°	мощность кВт	ступени п°	элементы п°
0304	410	360	0.148	1.8	1	3	5.5	3	9	7.4	4	12	9.2	5	15
0404	410	540	0.221	3.7	2	6	7.4	4	12	11.1	6	18	14.8	4	24
0405	570	540	0.308	5.1	2	6	10.3	4	12	15.4	6	18	20.5	4	24
0406	680	540	0.367	6.1	2	6	12.2	4	12	18.4	6	18	24.5	4	24
0407	840	540	0.454	7.6	2	6	15.1	4	12	22.7	6	18	30.2	4	24
0408	1000	540	0.540	9.0	2	6	18.0	4	12	27.0	6	18	36.0	4	24
0409	1160	540	0.626	10.4	2	6	20.9	4	12	31.3	6	18	41.8	4	24
0410	1320	540	0.713	11.9	2	6	23.8	4	12	35.6	6	18	47.5	4	24
0411	1480	540	0.799	13.3	2	6	26.6	4	12	40.0	6	18	53.3	4	24
0412	1640	540	0.886	14.8	2	6	29.5	4	12	44.3	6	18	59.0	4	24
0413	1800	540	0.972	16.2	2	6	32.4	4	12	48.6	6	18	64.8	4	24
0505	570	720	0.410	7.7	3	9	12.8	5	15	20.5	4	24	25.7	5	30
0506	680	720	0.490	9.2	3	9	15.3	5	15	24.5	4	24	30.6	5	30
0507	840	720	0.605	11.3	3	9	18.9	5	15	30.2	4	24	37.8	5	30
0508	1000	720	0.720	13.5	3	9	22.5	5	15	36.0	4	24	45.0	5	30
0509	1160	720	0.835	15.7	3	9	26.1	5	15	41.8	4	24	52.2	5	30
0510	1320	720	0.950	17.8	3	9	29.7	5	15	47.5	4	24	59.4	5	30
0511	1480	720	1.066	20.0	3	9	33.3	5	15	53.3	4	24	66.6	5	30
0512	1640	720	1.181	22.1	3	9	36.9	5	15	59.0	4	24	73.8	5	30
0513	1800	720	1.296	24.3	3	9	40.5	5	15	64.8	4	24	81.0	5	30
0608	1000	840	0.840	13.5	3	9	27.0	6	18	36.0	4	24	54.0	6	36
0612	1640	840	1.378	22.1	3	9	44.3	6	18	59.0	4	24	88.6	6	36
0613	1800	840	1.512	24.3	3	9	48.6	6	18	64.8	4	24	97.2	6	36
0708	1000	1020	1.020	18.0	4	12	36.0	4	24	45.0	5	30	67.5	5	45
0712	1640	1020	1.673	29.5	4	12	59.0	4	24	73.8	5	30	110.7	5	45
0713	1800	1020	1.836	32.4	4	12	64.8	4	24	81.0	5	30	121.5	5	45
0808	1000	1140	1.140	18.0	4	12	36.0	4	24	54.0	6	36	72.0	4	48
0809	1160	1140	1.322	20.9	4	12	41.8	4	24	62.6	6	36	83.5	4	48
0810	1320	1140	1.505	23.8	4	12	47.5	4	24	71.3	6	36	95.0	4	48
0811	1480	1140	1.687	26.6	4	12	53.3	4	24	79.9	6	36	106.6	4	48
0812	1640	1140	1.870	29.5	4	12	59.0	4	24	88.6	6	36	118.1	4	48
0813	1800	1140	2.052	32.4	4	12	64.8	4	24	97.2	6	36	129.6	4	48
1012	1640	1440	2.362	36.9	5	15	73.8	5	30	110.7	5	45	147.6	5	60
1013	1800	1440	2.592	40.5	5	15	81.0	5	30	121.5	5	45	162.0	5	60
1212	1640	1740	2.854	44.3	6	18	88.6	6	36	147.6	5	60	177.1	6	72
1213	1800	1740	3.132	48.6	6	18	97.2	6	36	162.0	5	60	194.4	6	72
1214	1960	1740	3.410	52.9	6	18	105.8	6	36	176.4	5	60	211.7	6	72
1216	2280	1740	3.967	61.6	6	18	123.1	6	36	205.2	5	60	246.2	6	72
1220	2920	1740	5.081	78.8	6	18	157.7	6	36	262.8	5	60	315.4	6	72
1224	3560	1740	6.194	96.1	6	18	192.2	6	36	320.4	5	60	384.5	6	72
1416	2280	2040	4.651	82.1	4	24	153.9	5	45	205.2	5	60	287.3	7	84
1420	2920	2040	5.957	105.1	4	24	197.1	5	45	262.8	5	60	367.9	7	84
1424	3560	2040	7.262	128.2	4	24	240.3	5	45	320.4	5	60	448.6	7	84
1428	4200	2040	8.568	151.2	4	24	283.5	5	45	378.0	5	60	529.2	7	84

## Дренажные поддоны

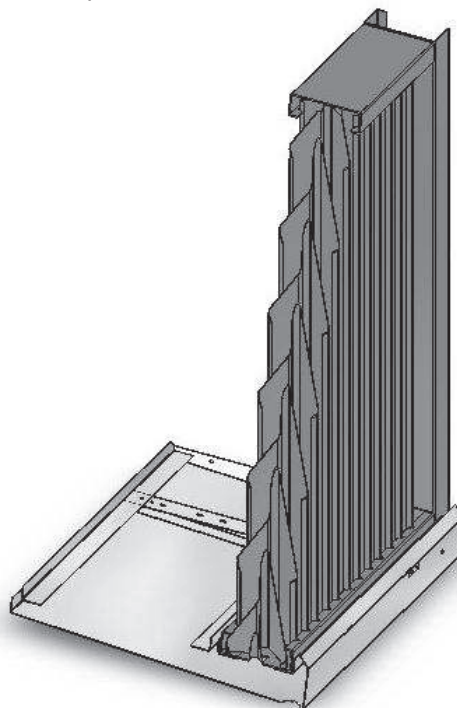
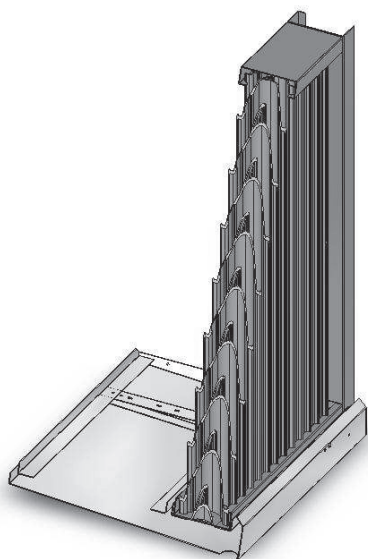
Дренажные поддоны для сбора конденсата выполнены из алюминия или из нержавеющей стали (по дополнительному заказу). Они имеют наклон 4°, что обеспечивает полный слив жидкости через дренажный патрубок. Диаметр дренажного патрубка 1".

Дренажные подсоединения для установок до 4-ой высоты (типоразмеры 0304 и 0404) расположены сбоку, что позволяет осуществлять потолочный монтаж при ограничении высоты до 710 мм. Расход воздуха — до 10000 м³/час.



## Каплеуловитель

Доступны два типа каплеуловителей: полипропиленовый или металлический. Рамы обоих типов сделаны из металла в соответствии с вариантами, описанными в таблице.



Материал сепаратора

Ячейки		Рамка
Пластик	Полипропилен	Оцинкованная сталь
		Сплав алюминия
		Нержавеющая сталь AISI 304
Металл	Оцинкованная сталь	Оцинкованная сталь
	Сплав алюминия	Сплав алюминия
	Нержавеющая сталь AISI 304	Нержавеющая сталь AISI 304

# УВЛАЖНИТЕЛИ ВОЗДУХА

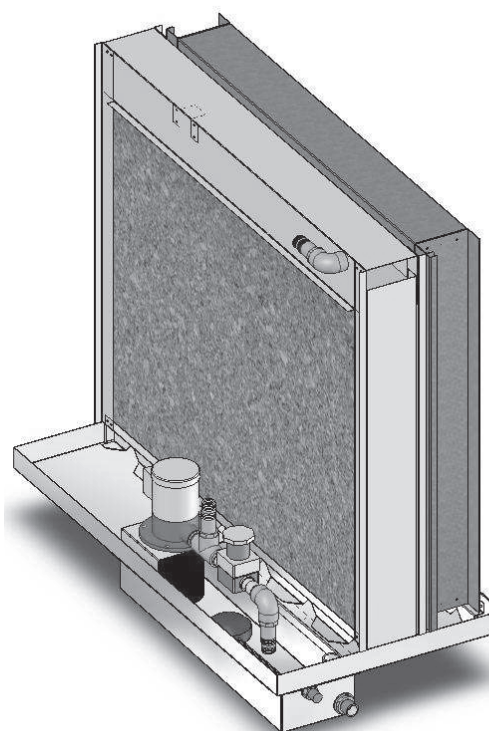
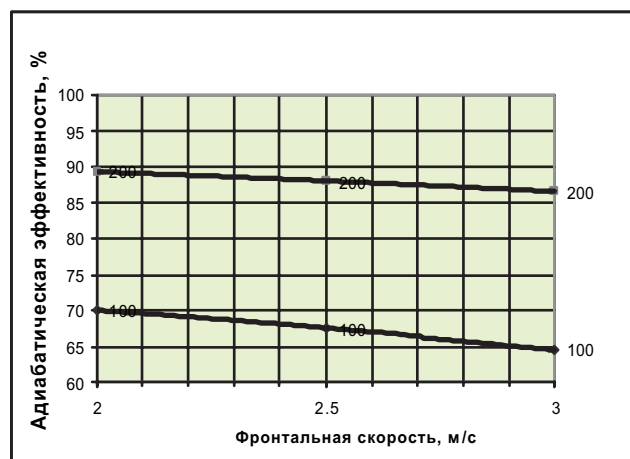
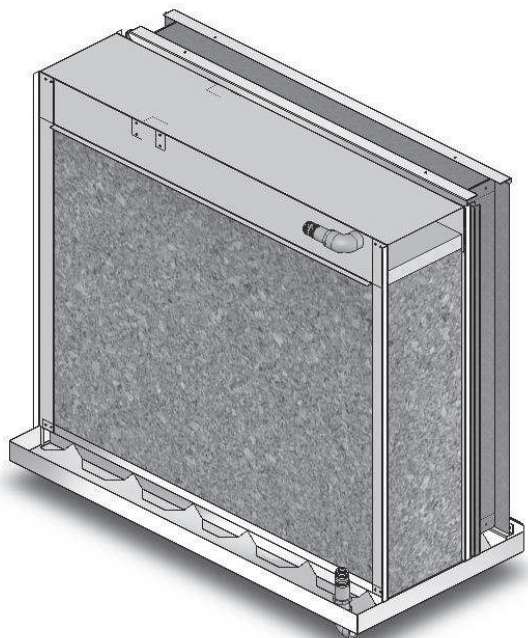
## Поверхностные увлажнители

Доступны два типа поверхностных увлажнителей: увлажнители на проточной воде и увлажнители с рециркуляционным насосом. Касета увлажнителя выполнена из обработанной целлюлозы и имеет толщину 100 или 200 мм.

Дренажные поддоны для сбора конденсата выполнены из алюминия или из нержавеющей стали (по дополнительному заказу). Диаметр дренажного патрубка 1". Диаметр жидкостных подсоединений 1/2".

При фронтальной скорости выше 2,5 м/с необходимо устанавливать каплеуловитель.

Поверхностные увлажнители на рециркуляционной воде поставляются с насосом и обводным клапаном. В состав также входят: дренажный поддон, ниша для установки насоса, фильтр из нержавеющей стали, поплавковый регулятор для подвода воды, резьбовые соединения для подвода и стока воды. Комбинация поддона и ниши уменьшает количество воды, появляющейся в поддоне. С того момента, когда поддон почти пуст, насос начинает автоматически спускать воду. Уменьшается концентрация солей в воде и обеспечивается периодическая смена воды.

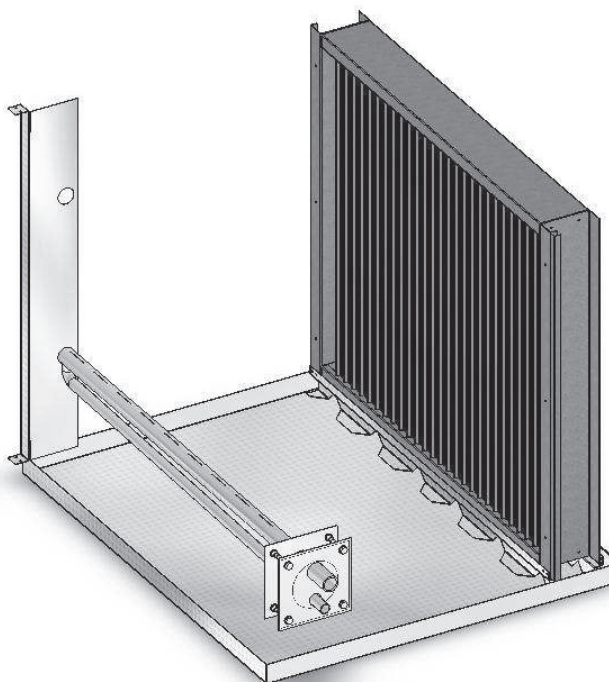


Поверхностные увлажнители на проточной воде аналогичны увлажнителям на рециркуляционной воде, а именно имеют те же водные подсоединения и кассету из целлюлозы. Но они поставляются без регулирующих клапанов или любого другого управляющего оборудования.

## Паровые увлажнители

Доступны следующие пароувлажнители:

- Только парораспределительный коллектор, который подсоединяется к паровой магистрали. Также необходим регулирующий клапан (в стандартную поставку не входит).
- Парораспределительный коллектор и парогенератор с погружным электродом. Парогенератор устанавливается отдельно рядом с центральным кондиционером в наиболее подходящем месте для монтажа. Для соединения парогенератора и коллектора используется паропровод, который входит в стандартную комплектацию. Парогенератор укомплектован блоком электронного управления и может получать управляющие сигналы с дистанционного пульта управления (не входит в стандартную поставку) 0–10 В или 4–20 мА.



Дренажные поддоны для сбора конденсата выполнены из алюминия или из нержавеющей стали (по дополнительному заказу). Они имеют наклон 4°, что обеспечивает полный слив жидкости через дренажный патрубок. Диаметр дренажного патрубка 1".

Дренажные подсоединения для установок до 4-ой высоты (типоразмеры 0304 и 0404) расположены сбоку, что позволяет осуществлять потолочный монтаж при ограничении высоты до 710 мм. Расход воздуха - до 10 000 м³/час.

При фронтальной скорости выше 2,5 м/с необходимо устанавливать каплеуловитель.

Парогенераторы с погружным электродом				
Расход пара кг/ч	Мощность кВт	Питание		
		В	Фаза	Частота
1.5	1.12	230	1	50
3	2.25	400	3	50
5	3.75	400	3	50
8	6	400	3	50
10	7.5	400	3	50
15	11.25	400	3	50
25	18.75	400	3	50
35	26.25	400	3	50
45	33.75	400	3	50
65	48.75	400	3	50
90	67.5	400	3	50
130	97.5	400	3	50



# УВЛАЖНИТЕЛИ ВОЗДУХА

## Атомайзер

Увлажнители воздуха данного типа включают:

- корпус с фильтрами, высоконапорным насосом с инверторным регулированием, клапаном и блоком электронного управления
- рампу из нержавеющей стали с форсунками и регулирующим клапаном
- подающая трубка высокого давления

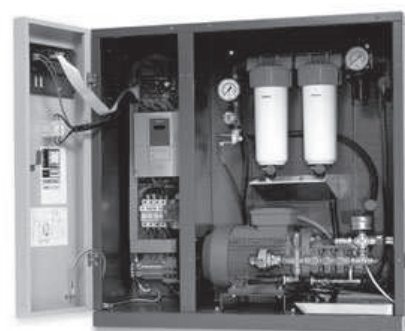
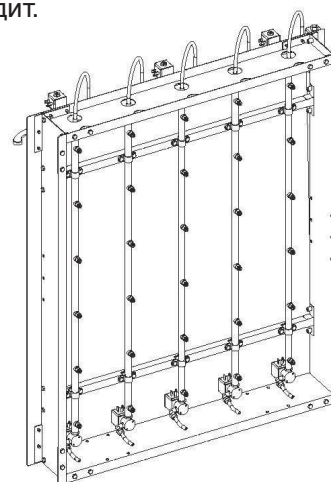
Дренажные поддоны для сбора конденсата выполнены из алюминия или из нержавеющей стали (по дополнительному заказу). Они имеют наклон 4°, что обеспечивает полный слив жидкости через дренажный патрубок. Диаметр дренажного патрубка 1".

Дренажные подсоединения для установок до 4-ой высоты (типоразмеры 0304 и 0404) расположены сбоку, что позволяет осуществлять потолочный монтаж при ограничении высоты до 710 мм. Расход воздуха — до 10 000 м³/час.

При фронтальной скорости выше 2,5 м/с необходимо устанавливать каплеуловитель.

Необходимо подавать воду, прошедшую предварительную обработку. В результате осмотической обработки вода должна иметь жесткость в диапазоне от 0 до 25 ppm CaCO<sub>3</sub>, а также электропроводимость от 30 до 50 µS/cm. Устройство для данной обработки в комплект поставки не входит.

23МК	Расход воды кг/ч	Мощность кВт	Питание				Форсунки		Запорный клапан п°
			В	Фазы	Гц	п°	расход одной форсунки в кг/ч при 70 Бар		
0304			400	3	50				
0404			400	3	50				
0405			400	3	50				
0406			400	3	50				
0407			400	3	50				
0408			400	3	50				
0409			400	3	50				
0410			400	3	50				
0411			400	3	50				
0412			400	3	50				
0413			400	3	50				
0505			400	3	50				
0506			400	3	50				
0507			400	3	50				
0508			400	3	50				
0509			400	3	50				
0510			400	3	50				
0511			400	3	50				
0512			400	3	50				
0513			400	3	50				
0608			400	3	50				
0612			400	3	50				
0613			400	3	50				
0708			400	3	50				
0712			400	3	50				
0713			400	3	50				
0808			400	3	50				
0809			400	3	50				
0810			400	3	50				
0811			400	3	50				
0812			400	3	50				
0813			400	3	50				
1012			400	3	50				
1013			400	3	50				
1212			400	3	50				
1213			400	3	50				
1214			400	3	50				
1216			400	3	50				
1220			400	3	50				
1224			400	3	50				
1416			400	3	50				
1420			400	3	50				
1424			400	3	50				
1428			400	3	50				



## Камера орошения

Камеры орошения поставляются в следующем комплекте:

корпус с двойными стенками (изготовлены из алюминия или нержавеющей стали), поддон из нержавеющей стали, две распылительные ramпы с форсунками, которые соединены с насосом снаружи установки; уровень воды в поддоне поддерживается посредством шарового поплавкового клапана; насос, фильтр из нержавеющей стали на входе насоса; выравниватель потока на входе в секцию; каплеуловитель на выходе из секции.



23МК	Расход воды	Мощность	Питание			Рампа с форсунками	Форсунки	
	кг/ч		кВт	В	Фазы		Гц	п°
0304			400	3	50	2		
0404			400	3	50	2		
0405			400	3	50	2		
0406			400	3	50	2		
0407			400	3	50	2		
0408			400	3	50	2		
0409			400	3	50	2		
0410			400	3	50	2		
0411			400	3	50	2		
0412			400	3	50	2		
0413			400	3	50	2		
0505			400	3	50	2		
0506			400	3	50	2		
0507			400	3	50	2		
0508			400	3	50	2		
0509			400	3	50	2		
0510			400	3	50	2		
0511			400	3	50	2		
0512			400	3	50	2		
0513			400	3	50	2		
0608			400	3	50	2		
0612			400	3	50	2		
0613			400	3	50	2		
0708			400	3	50	2		
0712			400	3	50	2		
0713			400	3	50	2		
0808			400	3	50	2		
0809			400	3	50	2		
0810			400	3	50	2		
0811			400	3	50	2		
0812			400	3	50	2		
0813			400	3	50	2		
1012			400	3	50	2		
1013			400	3	50	2		
1212			400	3	50	2		
1213			400	3	50	2		
1214			400	3	50	2		
1216			400	3	50	2		
1220			400	3	50	2		
1224			400	3	50	2		
1416			400	3	50	2		
1420			400	3	50	2		
1424			400	3	50	2		
1428			400	3	50	2		

# РЕКУПЕРАТОРЫ

## Пластинчатый рекуператор

Пластинчатые перекрестноточные рекуператоры поставляются в 4 вариантах:

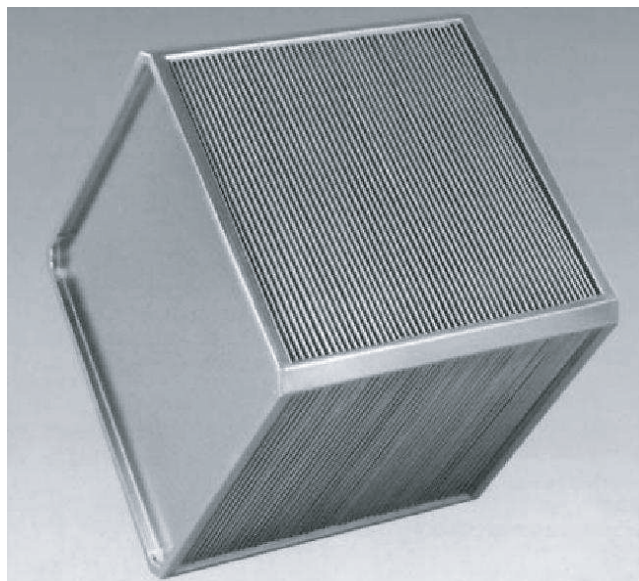
- Вытяжная часть — сверху, приточная часть — снизу («один над другим»);
- Вытяжная и приточная части расположены «в линию»;
- Вытяжная и приточная части расположены «в линию». Существует возможность устанавливать дополнительные секции после секции рекуператора. В этом варианте исполнения, в отличие от других, отсутствует фильтр на притоке;
- Вытяжная и приточная части установки расположены рядом друг с другом.

В нижней части секции размещается дренажный поддон, материал — алюминий или нержавеющая сталь. Диаметр дренажного патрубка 1".

Теплообменники доступны в 3 вариантах, в зависимости от ширины: гес 1, гес 2, гес 3.

Секция пластинчатого рекуператора может быть оборудована байпасным клапаном, а при необходимости — двумя байпасными клапанами.

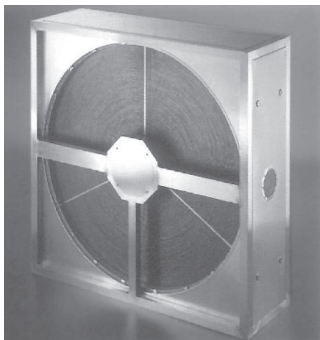
Также в секции может быть установлен рециркуляционный клапан.



23М К	Типоразмер	Тип «один над другим» или «в линию»						Тип «расположение рядом»			
		Ширина			Фильтр (2)			Ширина		Фильтр (2)	
		гес 1 (1)	гес 2	гес 3	Ячейка		фронтальная площадь	гес 1 (1)	Ячейка	фронтальная площадь	
	мм	мм	мм	595x595	290x595	м2	мм	595x595	290x595	м2	
0304	300	600	520	440	0	1	0.173				
0404	400	600	520	440	1	0	0.354				
0405	400	760	600	440	1	0	0.354				
0406	400	920	760	600	1	1	0.527				
0407	400	1080	920	760	1	1	0.527				
0408	400	1240	1080	920	2	0	0.708				
0409	400	1400	1240	1080	2	0	0.708				
0410	400	1560	1240	920	2	1	0.881				
0411	400	1720	1400	1080	2	1	0.881				
0412	400	1880	1560	1240	3	0	1.062				
0413	400	2040	1720	1400	3	0	1.062				
0505	605	760	600	440	1	0	0.354				
0506	605	920	760	600	1	1	0.527				
0507	605	1080	920	760	1	1	0.527				
0508	605	1240	1080	920	2	0	0.708				
0509	605	1400	1240	1080	2	0	0.708				
0510	605	1560	1240	920	2	1	0.881				
0511	605	1720	1400	1080	2	1	0.881				
0512	605	1880	1560	1240	3	0	1.062				
0513	605	2040	1720	1400	3	0	1.062				
0608	705	1240	1080	920	2	2	1.053				
0612	705	1880	1560	1240	3	3	1.580				
0613	705	2040	1720	1400	3	3	1.580				
0708	705	1240	1080	920	2	2	1.053				
0712	705	1880	1560	1240	3	3	1.580				
0713	705	2040	1720	1400	3	3	1.580				
0808	805	1240	1080	920	4	0	1.416				
0809	805	1400	1240	1080	4	0	1.416				
0810	805	1560	1240	920	4	2	1.761				
0811	805	1720	1400	1080	4	2	1.761				
0812	805	1880	1560	1240	6	0	2.124				
0813	805	2040	1720	1400	6	0	2.124				
1012	1005	1880	1560	1240	6	3	2.642				
1013	1005	2040	1720	1400	6	3	2.642				
1212	1205	1880	1560	1240	9	0	3.186				
1213	1205	2040	1720	1400	9	0	3.186				
1214	1205	2200	1880	1560	9	3	3.704				
1216	1205	2520	2200	1880	12	0	4.248				
1220	1205	3160	2520	1880	15	0	5.310				
1224	1205	3800	3160	2520	18	0	6.372				
1416	1205	2520	2200	1880	12	4	4.939				
1420	1205	3160	2520	1880	15	5	6.173				
1424	1205	3800	3160	2520	18	6	7.408				
1428	1205	4440	3800	3160	21	7	8.642				



Роторный рекуператор



Роторный рекуператор имеет самую высокую эффективность по сравнению с другими типами рекуператоров. Тепло отбирается от вытяжного воздуха и посредством барабана передается холодному приточному воздуху. Эффективность рекуперации может достигать 75%. Теплоутилизатор состоит из корпуса, барабана, разделяющей перегородки, приводного ремня и электродвигателя, который может вращать барабан с постоянной или с переменной скоростью в зависимости от требований. Барабан состоит из чередующихся плоских и гофрированных алюминиевых листов, которые образуют множество каналов параллельных оси ротора. Одновременно с передачей явной теплоты происходит передача скрытой теплоты в виде сконденсировавшейся в потоке удаляемого воздуха влаги. Пластины барабана могут быть изготовлены из гигроскопичного и негигроскопичного материала.

Для достижения максимальной эффективности необходимо устанавливать фильтры на оба потока воздуха.

Местоположение вентиляторов относительно рекуператора должно быть правильно выбрано для оптимального режима работы системы.

**Максимальный уровень самоочистки**

Вентиляторы должны быть размещены так, как показано в иллюстрациях А или В. Заметим, что в случае А могут стать причиной отрицательного давления в помещении в зимний период года. Это наиболее обычное расположение вентиляторов. Давление может быть снижено при установке регулирующего клапана в вытяжном воздуховоде перед рекуператором. Если исходящий воздух загрязнен, и рециркуляция воздуха противопоказана, необходимо поддерживать баланс давления с обеих сторон рекуператора. Условия по давлению:  $(p1 > p4) - (p2 > p3)$

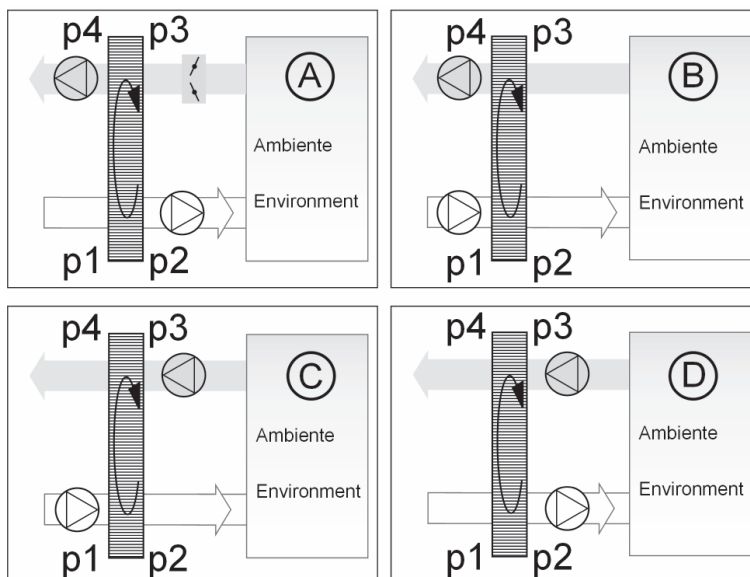
**Максимальная эффективность в летний период года**

Если вентиляторы установлены так, как показано на иллюстрации В, то все тепло от двигателя вентилятора и от приточного воздуха будет рассеяно по потоку вытяжного воздуха. Этот тип установки поддерживает постоянное давление в помещении в течение всего года. Максимальный эффект передачи охлаждающей энергии достигается, если вентиляторы установлены так, чтобы теплота вытяжного потока воздуха и теплота произведенная двигателями вентиляторов, были удалены исходящим воздухом. Эта конфигурация подходит, когда требуется чистый воздух. Положение вентиляторов, как показано на иллюстрации С, может вызывать некоторые проблемы при попытке сбалансировать давления воздуха в помещении.

**Максимальная эффективность в зимний период года**

Если вентиляторы установлены так, как показано на иллюстрации D, то все тепло от двигателя вытяжного вентилятора и почти все тепло от двигателя приточного вентилятора будет передаваться друг друга. Этот тип установки поддерживает постоянное давление в помещении в течение года. Максимальная передача охлаждающей энергии достигается, если вентиляторы установлены так, чтобы теплота вытяжного воздуха или теплота произведенная двигателями вентиляторов, была восстановлена свежим воздухом. В случае применения этой конфигурации перетекание вытяжного воздуха в приточный неизбежно.

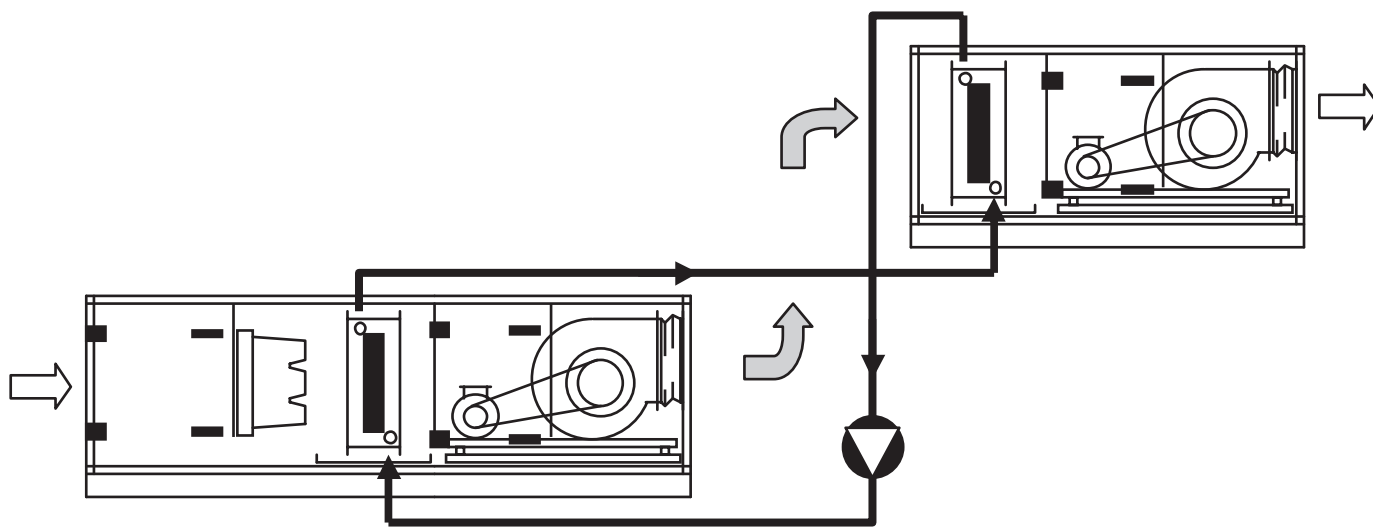
23МК	Диаметр барабана, мм
0304	500
0404	500
0405	600
0406	800
0407	900
0408	1100
0409	1100
0410	1100
0411	1100
0412	1100
0413	1100
0505	-
0506	800
0507	900
0508	1100
0509	1200
0510	1400
0511	1400
0512	1400
0513	1400
0608	1100
0612	1700
0613	1700
0708	-
0712	1700
0713	1900
0808	-
0809	-
0810	1400
0811	1600
0812	1700
0813	1900
1012	1700
1013	1900
1212	-
1213	1900
1214	2100
1216	-
1220	-
1224	-
1416	-
1420	-
1424	-
1428	-



## Рекуператор с промежуточным теплообменником

Данная система состоит из двух теплообменников (воздух–жидкость), один теплообменник находится в потоке вытяжного воздуха, другой теплообменник — в потоке приточного воздуха. Они соединены в замкнутый контур по жидкости.

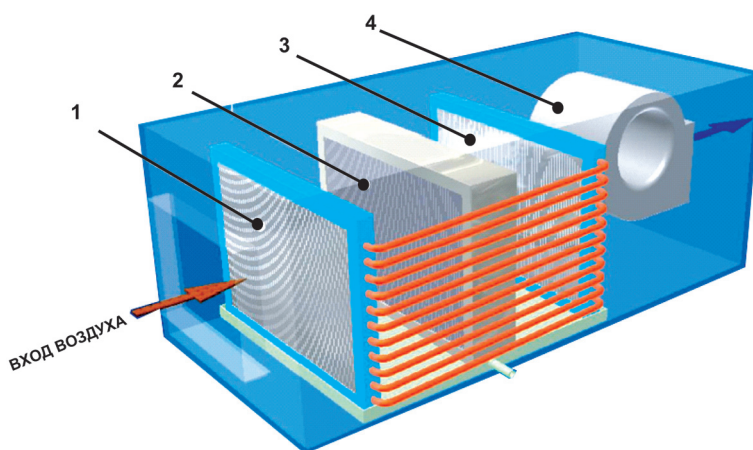
Теплообменник на притоке обеспечивает предварительное охлаждение воздуха летом и предварительный подогрев воздуха зимой. Назначение теплообменника на вытяжке состоит в том, чтобы изменять температуру жидкости (обычно смесь воды и гликоля) в закрытом контуре — охлаждать жидкость летом и нагревать жидкости зимой. Эффективность рекуперации гликолевого теплоутилизатора составляет примерно 30–40 % при нормальных условиях и при одинаковых расходах приточного и вытяжного воздуха. Обычно теплообменники, работающие на гликоле, имеют 6–8 рядов. Система должна быть укомплектована дополнительными жидкостными трубопроводами, циркуляционным насосом, расширительным баком, клапанами (не входит в стандартную поставку).



## Тепловые трубы

Стандартная версия тепловых труб для 23МК использует энергию не вытяжного воздуха, а только приточного. Основное назначение тепловых труб — это увеличение интенсивности осушения и охлаждения воздуха. Поэтому их использование целесообразно в установках со 100 % расходом свежего воздуха в летний период года.

Теплообменники испарения (1) и конденсации (3) выполнены в виде отдельных секций и соединены между собой наклонными фреоновыми трубками. По верхним трубкам газообразный фреон поступает из секции (1) в секцию (3). По нижним трубкам сконденсировавшийся в секции (3) жидкий фреон поступает в секцию (1), где происходит его кипение. Применение рекуператора на тепловых трубах позволяет, без дополнительных энергозатрат, обеспечить осушку воздуха и его второй подогрев в секции конденсации (3). Более того, секция испарения (1) снижает температуру проходящего воздуха, уменьшая нагрузку (и, следовательно, размеры) основного охлаждающего теплообменника (2).



1. — Секция испарения
2. — Основной охлаждающий теплообменник
3. — Секция конденсации
4. — Вентилятор

## ШУМОГЛУШИТЕЛИ

Шумоглушители доступны в 4 длинах: 600, 900, 1200 и 1500 мм. Плотность минеральной ваты составляет 90 кг/м<sup>3</sup>, толщина пластин 200 мм (100 мм первая и последняя пластины), расстояние между пластинами 100 мм.

Шумоглушающие пластины изготовлены из минеральной ваты с уплотнениями из термостойкой резины и пыле-влагоотталкивающим покрытием.

Длина шумоглушителя мм	Шумопоглощение								
	Гц	63	125	250	500	1000	2000	4000	8000
600	дБ	3	5	11	18	25	28	20	18
900	дБ	5	10	18	27	39	41	30	27
1200	дБ	7	13	24	35	47	47	39	35
1500	дБ	9	16	30	44	49	49	45	31

## ПУСТЫЕ СЕКЦИИ

Пустые секции используются для комплектации необходимыми компонентами в дальнейшем или как секция для стабилизации воздушного потока. Пустые секции описаны в следующей таблице.

Тип	Длина секции мм				
	160	320	480	640	960
Пустая секция		✓		✓	
Пустая секция с дверью				✓	
Пустая секция с дверью (положительное давление)				✓	
Пустая секция с дренажным поддоном для охладителя				✓	
Пустая секция с дренажным поддоном для увлажнителя					✓
Выравнивающая секция	03xx-04xx	05xx-06xx-07xx	08xx-10xx	12xx-14xx	
	✓	✓	✓	✓	
Секция с рамкой для термостата	✓				

Длина секций, которые используются для выравнивания воздушного потока после вентиляторов, зависит от высоты блока, как показано в таблице.

Секция термостата включает в себя решетку того же размера, что и поперечное сечение теплообменника, на ней можно зафиксировать капиллярный термостат. Термостат может быть легко заменен, так как теплообменник и решетка установлены на выдвигающихся рельсах.

## Общая информация

Секции вентиляторов комплектуются следующими компонентами:

- Вентилятор
- Электродвигатель
- Салазки для двигателя
- Клино-ременная передача
- Основная рама с антивибрационными опорами
- Гибкие вставки на выходе вентилятора
- Кабель заземления вентилятора и двигателя

Для вентилятора с прямым приводом клиноременная передача не требуется, так как двигатель и вентилятор имеют одну общую ось. Можно обеспечить секцию вентилятора частотным преобразователем для управления скоростью вентилятора.

Существует возможность установки резервного вентилятора и резервного двигателя. На притоке и на вытяжке обоих вентиляторов необходимо установить воздушные клапаны, а также разделительную стенку между секциями вентиляторов. Чтобы обеспечить возможность работы одного вентилятора при одновременном ремонте другого.

## Вентиляторы

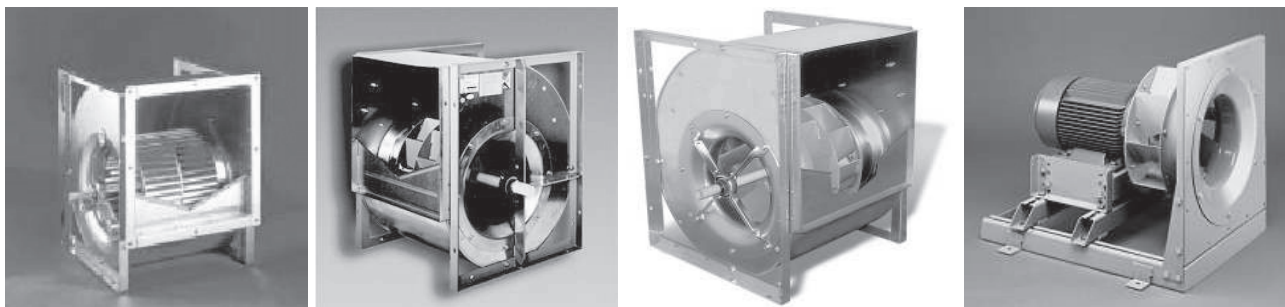
Вентиляторы двухстороннего всасывания DWDI серии DIN R20:

- С лопатками загнутыми вперед
- С лопатками загнутыми назад
- С аэродинамическими лопатками высокой эффективности

Все вентиляторы оборудованы рамками в зависимости от типа вентилятора (R, K, K1 и K2).

Для дополнительных низкопрофильных типоразмеров центральных кондиционеров поставляются сдвоенные вентиляторы с общим валом и одним электродвигателем.

Для гигиенического исполнения центральных кондиционеров рекомендуется использовать бескорпусные вентиляторы с прямым приводом.



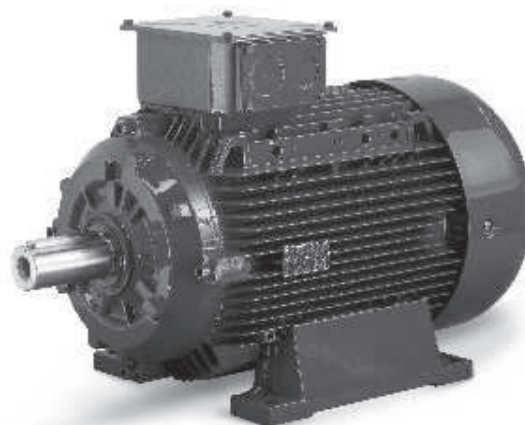
## Двигатели

Стандартные электродвигатели могут быть следующих типов:

- Трехфазный асинхронный;
- Замкнутой конструкции с внешним вентилятором;
- С короткозамкнутым ротором
- Горизонтальный вал типа ВЗ;
- Класс защиты IP55, класс изоляции F;
- Соответствие нормам IEC, CEI, UNEL;

Может поставляться со следующими свойствами:

- С интегрированным инвертором
- Однофазный
- Термостойкий
- С термозащитой
- С нагревательным элементом

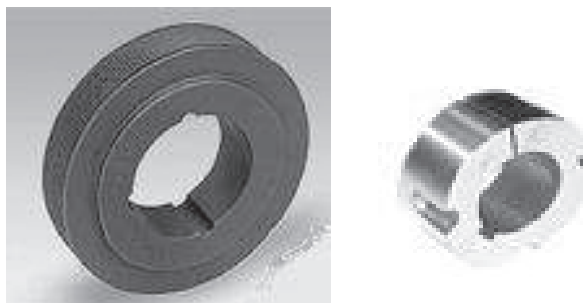


## Трансмиссия

Клиноременная передача включает в себя передающие ремни и ведущие шкивы следующих типов: SPZ, SPA, SPB, SPC.

Шкивы закреплены на оси вентилятора и двигателя заостренными конусообразными фиксирующими втулками.

Натяжение приводного ремня может быть легко отрегулировано, т.к. двигатель имеет возможность перемещаться на салазках.



# ВЕНТИЛЯТОРНЫЕ СЕКЦИИ

## Антивибрационные опоры

Вентиляторы до размера 400 оборудованы резиновыми антивибрационными опорами, а все остальные размеры — пружинными опорами. На графике показана зависимость трансмиссии от частоты вращения (скорости вентилятора). Возможно использование антивибрационных опор (от 3 до 25 мм).

Статический провес зависит от общего веса вентилятора и двигателя, при этом количество и тип используемых опор рассчитывается по следующей формуле :

$$X = F * k$$

где:

X = статический провес (мм)

F = прикладываемая сила (кг)

k = характеристика эластичности

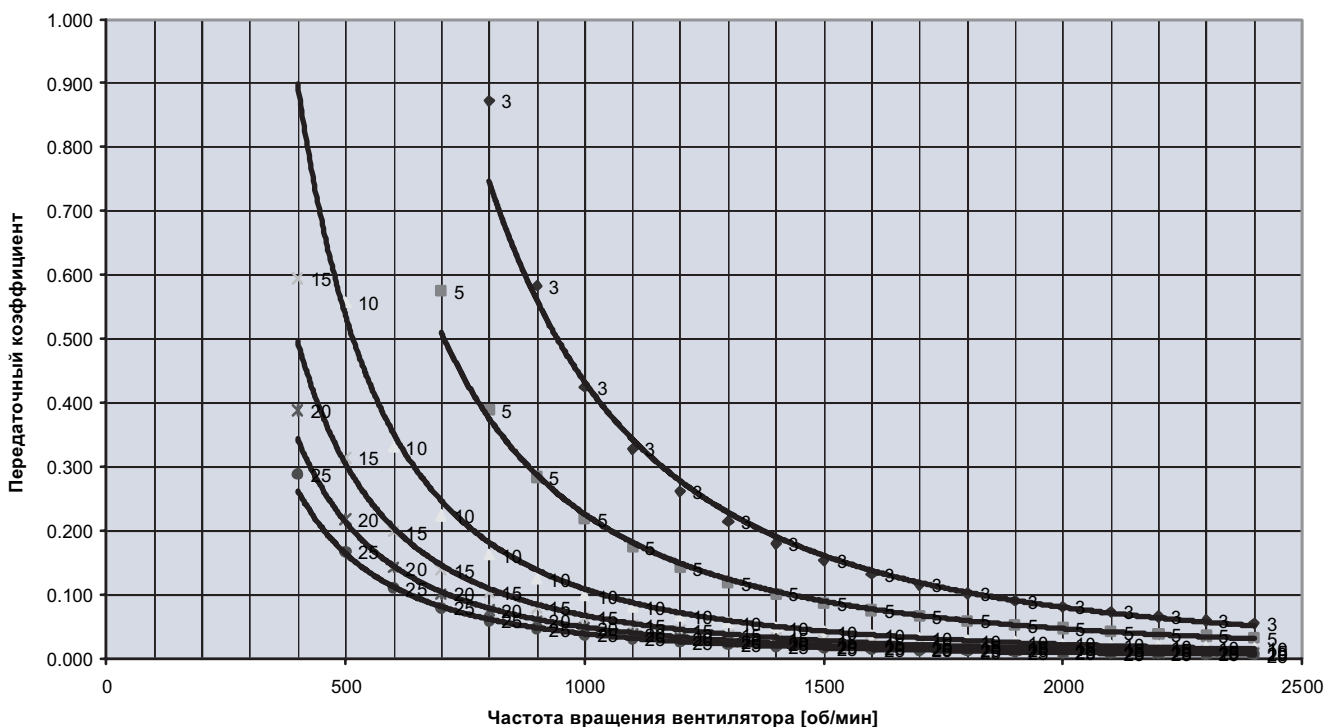
Антивибрационные опоры рассчитаны создать максимально возможный провес без чрезмерного значения силы Fmax.

Вентиляторы с резиновыми антивибрационными опорами отделены от фронтальной панели гибкими вставками. У вентиляторов, оборудованных пружинными опорами, гибкие вставки в покрытии.



Тип	Модель	k (Н/мм)	max Fmax (Н)
резина	2025-43Sh	3.5	177
	3025-43Sh	8.7	412
	4030-43Sh	12.8	706
пружина	MW 04	9.8	353
	MW 05	15.7	579
	MW 06	20.6	657
	MW 08	27.5	873
	MW 09	38.3	1216
	MW 12	49.1	1570
	MV 20	73.6	1982
	MV 22	94.2	2541
	MV 30	115.8	3630
	MV 301	147.2	4120
	MV 31	176.6	4944

Передаточный коэффициент



## Диаметры вентиляторов

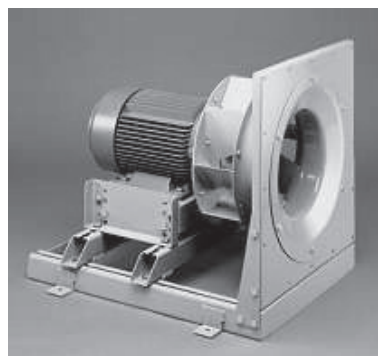


23МК	Центробежные вентиляторы											
	диаметр вентилятора	сдвоенный	антивибрационные опоры	диаметр вентилятора	сдвоенный	антивибрационные опоры	диаметр вентилятора	сдвоенный	антивибрационные опоры	диаметр вентилятора	сдвоенный	антивибрационные опоры
0304	160		резина	180		резина						
0404	160		резина	180		резина	200		резина	225		резина
0405	180		резина	200		резина	225		резина	250		резина
0406	180		резина	200		резина	225		резина	250		резина
0407	225		резина	250		резина	225	✓	резина			
0408	250		резина	225	✓	резина	250	✓	резина			
0409	225	✓	резина	250	✓	резина						
0410	225	✓	резина	250	✓	резина						
0411	225	✓	резина	250	✓	резина						
0412	250	✓	резина									
0413	250	✓	резина									
0505	225		резина	250		резина	280		резина	315		резина
0506	225		резина	250		резина	280		резина	315		резина
0507	250		резина	280		резина	315		резина			
0508	280		резина	315		резина						
0509	315		резина	250	✓	резина						
0510	315		резина	250	✓	резина	280	✓	резина	280	✓	резина
0511	250	✓	резина	280	✓	резина	315	✓	резина			
0512	280	✓	резина	315	✓	резина						
0513	280	✓	резина	315	✓	резина						
0608	315		резина	355		резина	400		резина			
0612	355		резина	400		резина	315	✓	резина			
0613	400		резина	315	✓	резина	355	✓	резина			
0708	355		резина	400		резина	450		пружина			
0712	400		резина	450		пружина	400	✓	резина			
0713	400		резина	450		пружина	400	✓	резина			
0808	355		резина	400		пружина	450		пружина	500		пружина
0809	400		резина	450		пружина	500		пружина	560		пружина
0810	400		резина	450		пружина	500		пружина	560		пружина
0811	400		резина	450		пружина	500		пружина	560		пружина
0812	450		пружина	500		пружина	560		пружина			
0813	450		пружина	500		пружина	560		пружина			
1012	500		пружина	560		пружина	630		пружина			
1013	500		пружина	560		пружина	630		пружина	710		пружина
1212	500		пружина	560		пружина	630		пружина	710		пружина
1213	560		пружина	630		пружина	710		пружина			
1214	560		пружина	630		пружина	710		пружина	800		пружина
1216	630		пружина	710		пружина	800		пружина	900		пружина
1220	710		пружина	800		пружина	900		пружина			
1224	800		пружина	900		пружина						
1416	710		пружина	800		пружина	900		пружина	1000		пружина
1420	800		пружина	900		пружина	1000		пружина			
1424	900		пружина	1000		пружина						
1428	900		пружина	1000		пружина						

Примечание: все размеры даны в мм.

# ВЕНТИЛЯТОРНЫЕ СЕКЦИИ

## Диаметры вентиляторов

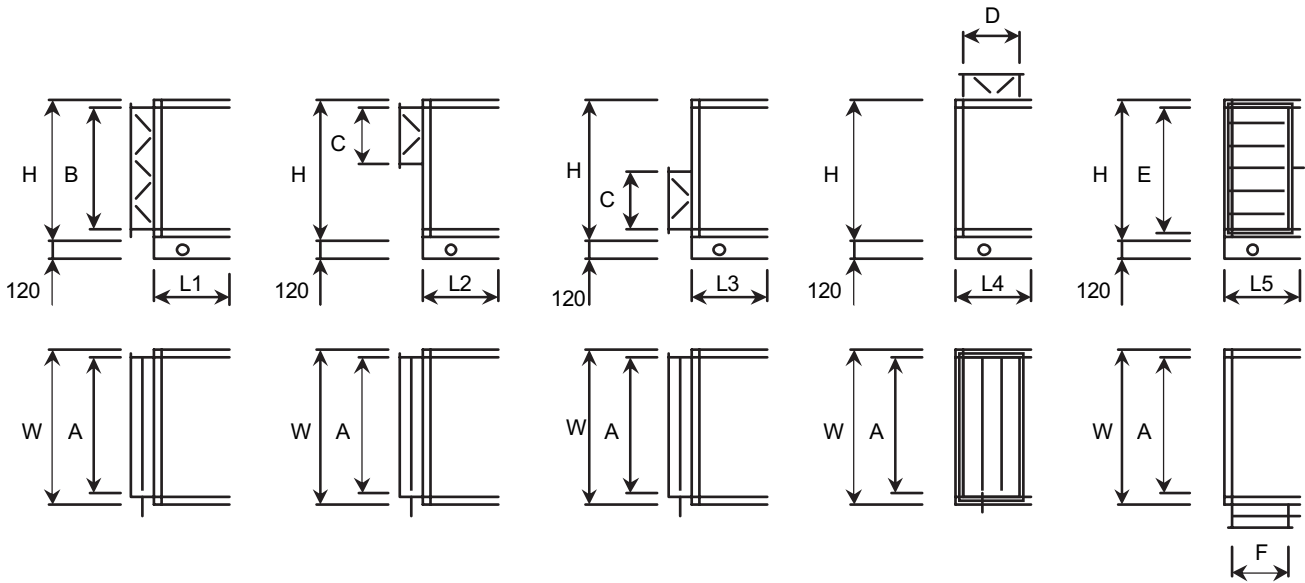


23МК	двоянные вентиляторы (основной и резервный)				вентиляторы с прямым приводом	
	диаметр вентилятора	антивибрационные опоры	диаметр вентилятора	антивибрационные опоры	диаметр вентилятора	антивибрационные опоры
0304						
0404						
0405						
0406						
0407						
0408						
0409						
0410						
0411						
0412						
0413						
0505						
0506						
0507						
0508						
0509						
0510						
0511						
0512						
0513						
0608						
0612						
0613						
0708						
0712						
0713						
0808						
0809						
0810						
0811						
0812						
0813						
1012						
1013						
1212						
1213						
1214						
1216						
1220						
1224						
1416						
1420						
1424						
1428						

Примечание: все размеры даны в мм.



**Входная секция с наружным клапаном**

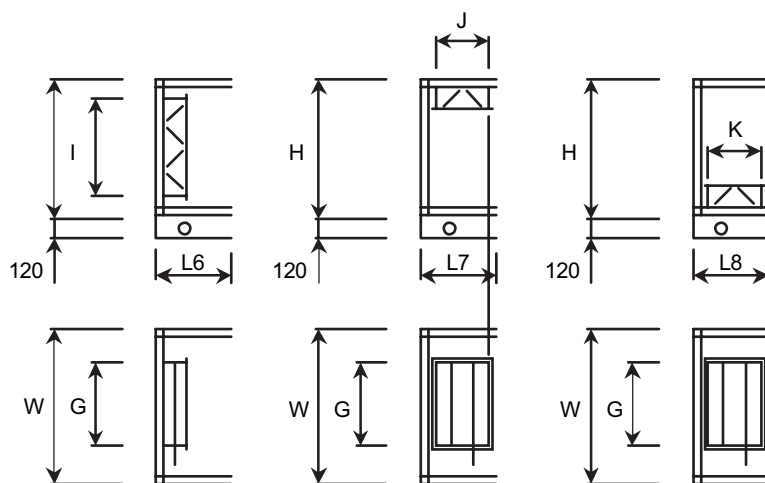


23MK	H	W	A	B	C	D	E	F	L1	L2	L3	L4	L5
0304	550	710	640	480	160	160	480	160	35	195	195	195	195
0404	710	710	640	640	320	320	640	320	35	195	195	355	355
0405	710	870	800	640	320	320	640	320	35	195	195	355	355
0406	710	1030	960	640	320	320	640	320	35	195	195	355	355
0407	710	1190	1120	640	320	320	640	480	35	195	195	355	515
0408	710	1350	1280	640	320	320	640	480	35	195	195	355	515
0409	710	1510	1440	640	320	320	640	640	35	195	195	355	675
0410	710	1670	1600	640	320	320	640	640	35	195	195	355	675
0411	710	1830	1760	640	320	320	640	800	35	195	195	355	835
0412	710	1990	1920	640	320	320	640	800	35	195	195	355	835
0413	710	2150	2080	640	320	320	640	800	35	195	195	355	835
0505	870	870	800	800	480	320	800	320	35	355	355	355	355
0506	870	1030	960	800	480	320	800	480	35	355	355	355	515
0507	870	1190	1120	800	480	320	800	480	35	355	355	355	515
0508	870	1350	1280	800	480	320	800	480	35	355	355	355	515
0509	870	1510	1440	800	480	480	800	640	35	355	355	515	675
0510	870	1670	1600	800	480	480	800	640	35	355	355	515	675
0511	870	1830	1760	800	480	480	800	800	35	355	355	515	835
0512	870	1990	1920	800	480	480	800	800	35	355	355	515	835
0513	870	2150	2080	800	480	480	800	800	35	355	355	515	835
0608	1030	1350	1280	960	480	480	960	480	35	355	355	515	515
0612	1030	1990	1920	960	480	480	960	800	35	355	355	515	835
0613	1030	2150	2080	960	480	480	960	960	35	355	355	515	995
0708	1190	1350	1280	1120	640	640	1120	640	35	355	355	675	675
0712	1190	1990	1920	1120	640	640	1120	960	35	355	355	675	995
0713	1190	2150	2080	1120	640	640	1120	960	35	355	355	675	995
0808	1350	1350	1280	1280	640	640	1280	480	35	355	355	675	515
0809	1350	1510	1440	1280	640	640	1280	640	35	355	355	675	675
0810	1350	1670	1600	1280	640	640	1280	640	35	355	355	675	675
0811	1350	1830	1760	1280	640	640	1280	800	35	355	355	675	835
0812	1350	1990	1920	1280	640	640	1280	800	35	355	355	675	835
0813	1350	2150	2080	1280	640	640	1280	960	35	355	355	675	995
1012	1670	1990	1920	1600	800	800	1600	960	35	515	515	835	995
1013	1670	2150	2080	1600	800	800	1600	960	35	515	515	835	995
1212	1990	1990	1920	1920	960	960	1920	960	35	515	515	995	995
1213	1990	2150	2080	1920	960	960	1920	960	35	515	515	995	995
1214	1990	2310	2240	1920	960	960	1920	960	35	515	515	995	995
1216	1990	2630	2560	1920	960	960	1920	1280	35	515	515	995	1315
1220	1990	3270	3200	1920	960	960	1920	1440	35	515	515	995	1475
1224	1990	3910	3840	1920	960	960	1920	1600	35	515	515	995	1635
1416	2310	2630	2560	2240	1280	1280	2240	1440	35	675	675	1315	1475
1420	2310	3270	3200	2240	1280	1280	2240	1440	35	675	675	1315	1475
1424	2310	3910	3840	2240	1280	1280	2240	1920	35	675	675	1315	1955
1428	2310	4550	4480	2240	1280	1280	2240	1920	35	675	675	1315	1955

Примечание: все размеры даны в мм.

# РАЗМЕРЫ

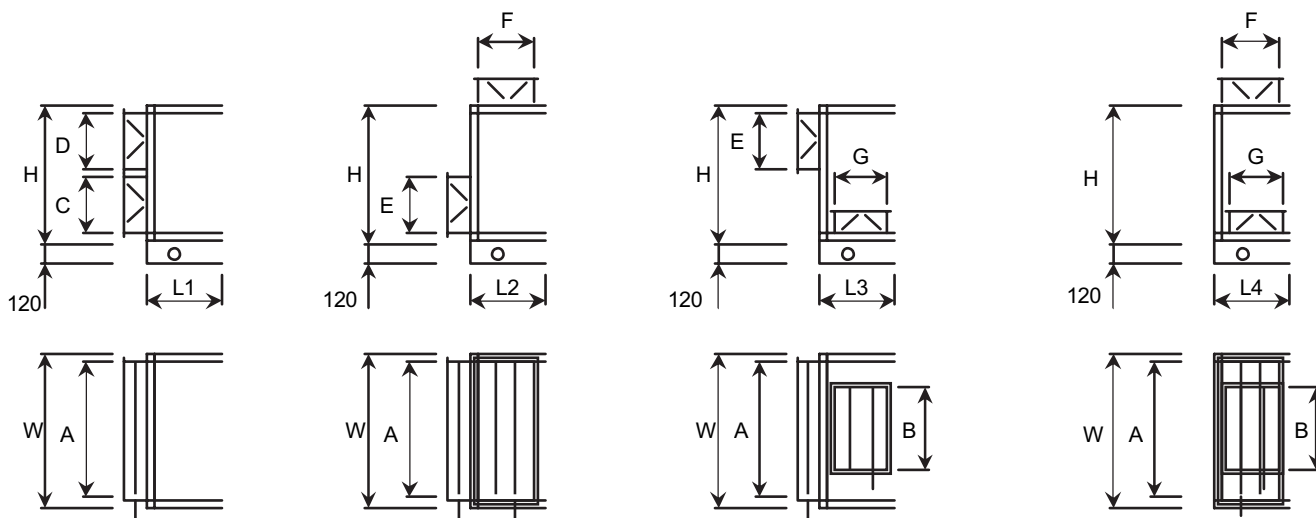
## Входная секция с внутренним клапаном



23МК	H	W	G	I	J	K	L6	L7	L8
0304	480	640	320	320	320	320	195	515	515
0404	640	640	320	480	480	480	195	675	675
0405	640	800	480	480	480	480	195	675	675
0406	640	960	640	480	320	320	195	515	515
0407	640	1120	800	480	320	320	195	515	515
0408	640	1280	960	480	320	320	195	515	515
0409	640	1440	1120	480	320	320	195	515	515
0410	640	1600	1280	480	320	320	195	515	515
0411	640	1760	1440	480	320	320	195	515	515
0412	640	1920	1600	480	320	320	195	515	515
0413	640	2080	1760	480	320	320	195	515	515
0505	800	800	480	640	480	480	355	675	675
0506	800	960	640	640	480	480	355	675	675
0507	800	1120	800	640	480	480	355	675	675
0508	800	1280	960	640	480	480	355	675	675
0509	800	1440	1120	640	480	480	355	675	675
0510	800	1600	1280	640	480	480	355	675	675
0511	800	1760	1440	640	480	480	355	675	675
0512	800	1920	1600	640	480	480	355	675	675
0513	800	2080	1760	640	480	480	355	675	675
0608	960	1280	960	640	640	640	355	835	835
0612	960	1920	1600	640	640	640	355	835	835
0613	960	2080	1760	640	640	640	355	835	835
0708	1120	1280	960	800	640	640	355	835	835
0712	1120	1920	1600	800	640	640	355	835	835
0713	1120	2080	1760	800	640	640	355	835	835
0808	1280	1280	960	960	640	640	355	835	835
0809	1280	1440	1120	960	640	640	355	835	835
0810	1280	1600	1280	960	640	640	355	835	835
0811	1280	1760	1440	960	640	640	355	835	835
0812	1280	1920	1600	960	640	640	355	835	835
0813	1280	2080	1760	960	640	640	355	835	835
1012	1600	1920	1600	1280	800	800	355	995	995
1013	1600	2080	1760	1280	800	800	355	995	995
1212	1920	1920	1600	1600	960	960	355	1155	1155
1213	1920	2080	1760	1600	960	960	355	1155	1155
1214	1920	2240	1920	1600	960	960	355	1155	1155
1216	1920	2560	2240	1600	960	960	355	1155	1155
1220	1920	3200	2880	1600	960	960	355	1155	1155
1224	1920	3840	3520	1600	960	960	355	1155	1155
1416	2240	2560	2240	1920	1280	1280	355	1475	1475
1420	2240	3200	2880	1920	1280	1280	355	1475	1475
1424	2240	3840	3520	1920	1280	1280	355	1475	1475
1428	2240	4480	4160	1920	1280	1280	355	1475	1475

Примечание: все размеры даны в мм.

Камера смешения с наружными клапанами

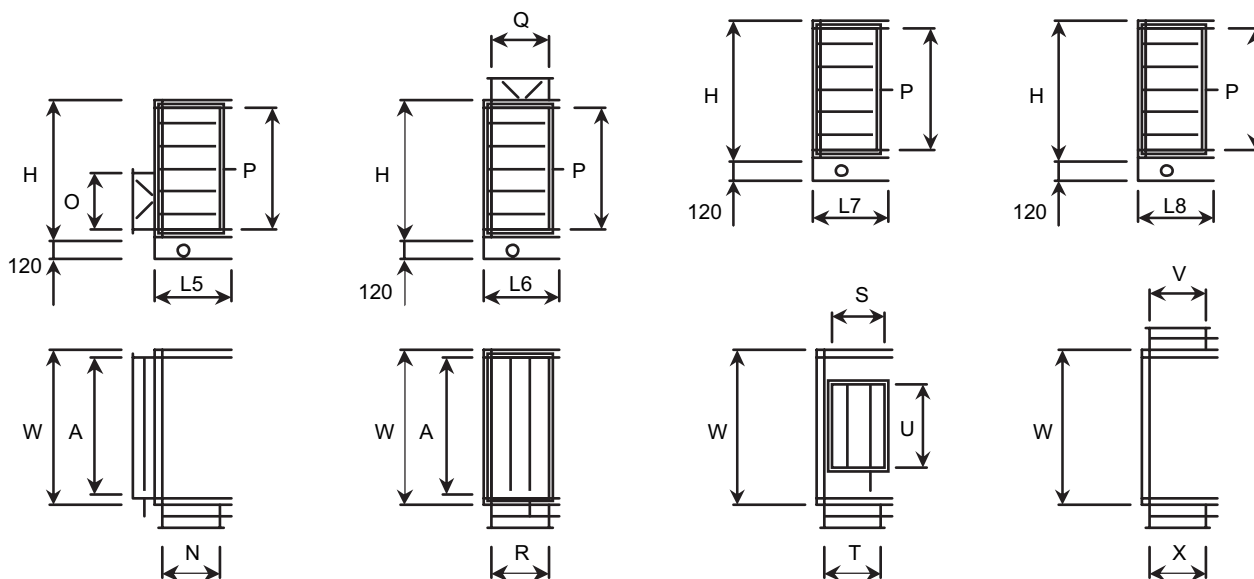


23M K	H	W	A	B	C	D	E	F	G	L1	L2	L3	L4
0304	550	710	640	320	160	160	160	160	160	195	195	355	355
0404	710	710	640	320	320	160	320	160	160	195	195	355	355
0405	710	870	800	480	320	160	320	160	160	195	195	355	355
0406	710	1030	960	640	320	160	320	160	160	195	195	355	355
0407	710	1190	1120	800	320	160	320	160	160	195	195	355	355
0408	710	1350	1280	960	320	160	320	160	160	195	195	355	355
0409	710	1510	1440	1120	320	160	320	160	160	195	195	355	355
0410	710	1670	1600	1280	320	160	320	160	160	195	195	355	355
0411	710	1830	1760	1440	320	160	320	160	160	195	195	355	355
0412	710	1990	1920	1600	320	160	320	160	160	195	195	355	355
0413	710	2150	2080	1760	320	160	320	160	160	195	195	355	355
0505	870	870	800	480	320	160	320	160	160	195	195	355	355
0506	870	1030	960	640	320	160	320	160	160	195	195	355	355
0507	870	1190	1120	800	320	160	320	160	160	195	195	355	355
0508	870	1350	1280	960	320	160	320	160	160	195	195	355	355
0509	870	1510	1440	1120	320	160	320	160	160	195	195	355	355
0510	870	1670	1600	1280	320	160	320	160	160	195	195	355	355
0511	870	1830	1760	1440	320	160	320	160	160	195	195	355	355
0512	870	1990	1920	1600	320	160	320	160	160	195	195	355	355
0513	870	2150	2080	1760	320	160	320	160	160	195	195	355	355
0608	1030	1350	1280	960	480	160	480	160	160	195	195	355	355
0612	1030	1990	1920	1600	480	160	480	160	160	195	195	355	355
0613	1030	2150	2080	1760	480	160	480	160	160	195	195	355	355
0708	1190	1350	1280	960	640	320	640	320	320	355	355	515	515
0712	1190	1990	1920	1600	640	320	640	320	320	355	355	515	515
0713	1190	2150	2080	1760	640	320	640	320	320	355	355	515	515
0808	1350	1350	1280	960	640	320	640	320	320	355	355	515	515
0809	1350	1510	1440	1120	640	320	640	320	320	355	355	515	515
0810	1350	1670	1600	1280	640	320	640	320	320	355	355	515	515
0811	1350	1830	1760	1440	640	320	640	320	320	355	355	515	515
0812	1350	1990	1920	1600	640	320	640	320	320	355	355	515	515
0813	1350	2150	2080	1760	640	320	640	320	320	355	355	515	515
1012	1670	1990	1920	1600	640	320	640	320	320	355	355	515	515
1013	1670	2150	2080	1760	640	320	640	320	320	355	355	515	515
1212	1990	1990	1920	1600	640	320	640	320	320	355	355	515	515
1213	1990	2150	2080	1760	640	320	640	320	320	355	355	515	515
1214	1990	2310	2240	1920	640	320	640	320	320	355	355	515	515
1216	1990	2630	2560	2240	640	320	640	320	320	355	355	515	515
1220	1990	3270	3200	2880	640	320	640	320	320	355	355	515	515
1224	1990	3910	3840	3520	640	320	640	320	320	355	355	515	515
1416	2310	2630	2560	2240	800	480	800	480	480	355	515	675	675
1420	2310	3270	3200	2880	800	480	800	480	480	355	515	675	675
1424	2310	3910	3840	3520	800	480	800	480	480	355	515	675	675
1428	2310	4550	4480	4160	800	480	800	480	480	355	515	675	675

Примечание: все размеры даны в мм.

# РАЗМЕРЫ

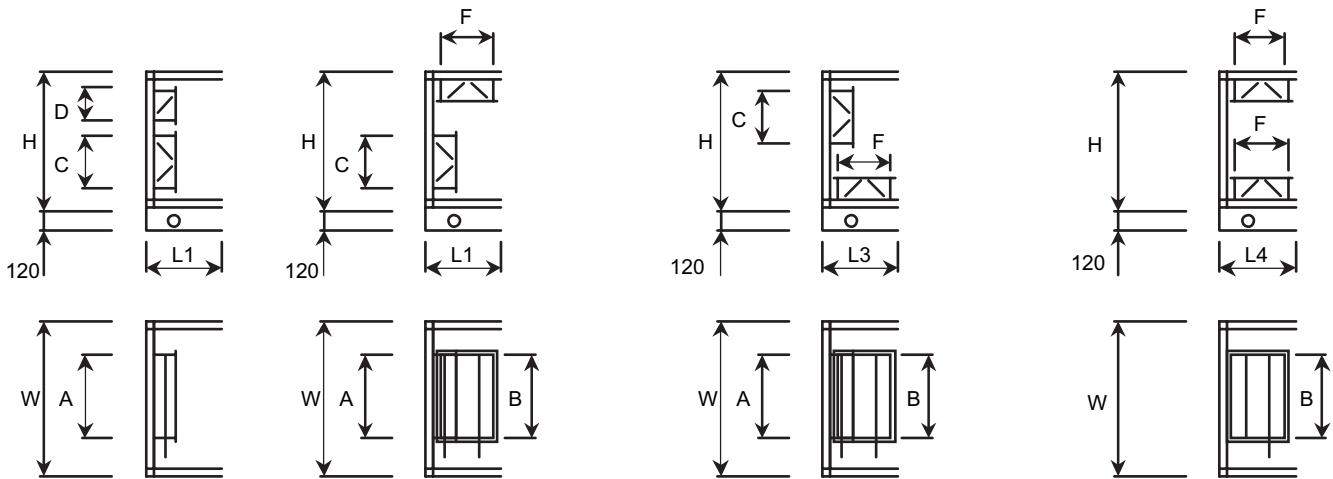
## Камера смешения с наружными клапанами



23МК	H	W	A	N	O	P	Q	R	S	T	U	V	X	L5	L6	L7	L8
0304	480	640	640	160	160	480	320	160	320	160	320	320	160	195	355	355	355
0404	640	640	640	160	320	640	320	160	320	160	320	320	160	195	355	355	355
0405	640	800	800	160	320	640	320	160	320	160	480	320	160	195	355	355	355
0406	640	960	960	160	320	640	320	160	320	160	640	320	160	195	355	355	355
0407	640	1120	1120	320	320	640	320	320	320	320	800	480	320	355	355	355	515
0408	640	1280	1280	320	320	640	320	320	320	320	960	480	320	355	355	355	515
0409	640	1440	1440	320	320	640	320	320	320	320	1120	480	320	355	355	355	515
0410	640	1600	1600	320	320	640	320	320	320	320	1280	480	320	355	355	355	515
0411	640	1760	1760	320	320	640	320	320	320	320	1440	480	320	355	355	355	515
0412	640	1920	1920	320	320	640	320	320	320	320	1600	480	320	355	355	355	515
0413	640	2080	2080	320	320	640	320	320	320	320	1760	480	320	355	355	355	515
0505	800	800	800	160	320	800	320	160	320	160	480	320	160	195	355	355	355
0506	800	960	960	160	320	800	320	160	320	160	640	320	160	195	355	355	355
0507	800	1120	1120	160	320	800	320	160	320	160	800	320	160	195	355	355	355
0508	800	1280	1280	320	320	800	320	320	320	320	960	480	320	355	355	355	515
0509	800	1440	1440	320	320	800	320	320	320	320	1120	480	320	355	355	355	515
0510	800	1600	1600	320	320	800	320	320	320	320	1280	480	320	355	355	355	515
0511	800	1760	1760	320	320	800	320	320	320	320	1440	480	320	355	355	355	515
0512	800	1920	1920	320	320	800	320	320	320	320	1600	480	320	355	355	355	515
0513	800	2080	2080	320	320	800	320	320	320	320	1760	480	320	355	355	355	515
0608	960	1280	1280	320	480	960	480	320	480	320	960	480	320	355	515	355	515
0612	960	1920	1920	320	480	960	480	320	480	320	1600	480	320	355	515	355	515
0613	960	2080	2080	320	480	960	480	320	480	320	1760	480	320	355	515	355	515
0708	1120	1280	1280	320	640	1120	640	320	640	320	960	480	320	355	675	515	515
0712	1120	1920	1920	320	640	1120	640	320	640	320	1600	480	320	355	675	515	515
0713	1120	2080	2080	320	640	1120	640	320	640	320	1760	480	320	355	675	515	675
0808	1280	1280	1280	320	640	1280	640	320	640	320	960	480	320	355	675	515	515
0809	1280	1440	1440	320	640	1280	640	320	640	320	1120	480	320	355	675	515	515
0810	1280	1600	1600	320	640	1280	640	320	640	320	1280	480	320	355	675	515	515
0811	1280	1760	1760	320	640	1280	640	320	640	320	1440	480	320	355	675	515	515
0812	1280	1920	1920	320	640	1280	640	320	640	320	1600	640	320	355	675	515	675
0813	1280	2080	2080	320	640	1280	640	320	640	320	1760	640	320	355	675	515	675
1012	1600	1920	1920	320	640	1600	640	320	640	320	1600	640	320	355	675	515	675
1013	1600	2080	2080	320	640	1600	640	320	640	320	1760	640	320	355	675	515	675
1212	1920	1920	1920	320	640	1920	640	320	640	320	1600	640	320	355	675	515	675
1213	1920	2080	2080	320	640	1920	640	320	640	320	1760	640	320	355	675	515	675
1214	1920	2240	2240	320	640	1920	640	320	640	320	1920	640	320	355	675	515	675
1216	1920	2560	2560	480	640	1920	640	480	640	480	2240	800	480	515	675	515	835
1220	1920	3200	3200	480	640	1920	640	480	640	480	2880	960	480	515	675	515	995
1224	1920	3840	3840	640	640	1920	640	640	640	640	3520	1280	640	675	675	515	1315
1416	2240	2560	2560	480	800	2240	800	480	800	480	2240	960	480	515	835	675	995
1420	2240	3200	3200	480	800	2240	800	480	800	480	2880	960	480	515	835	675	995
1424	2240	3840	3840	640	800	2240	800	640	800	640	3520	1280	640	675	835	675	1315
1428	2240	4480	4480	800	800	2240	800	800	800	800	4160	1280	800	835	835	675	1315

Примечание: все размеры даны в мм.

Камера смешения с внутренними клапанами

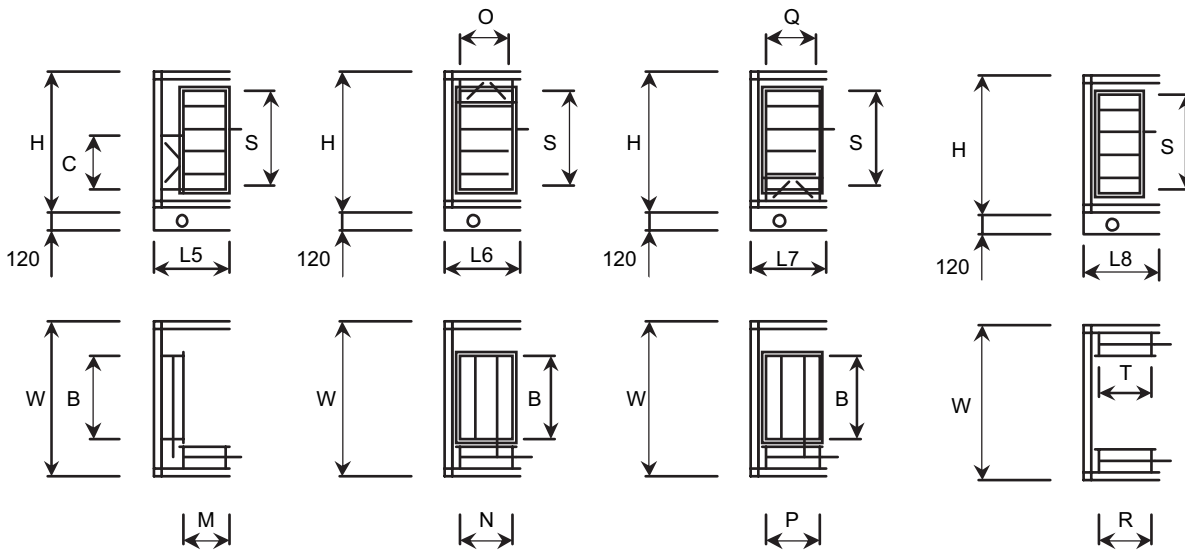


23МК	H	W	A	B	C	D	E	F	L1	L2	L3	L4
0304	550	710	320	320	160	160	320	160	355	355	355	355
0404	710	710	320	320	320	160	320	160	355	355	355	355
0405	710	870	480	480	320	160	320	160	355	355	355	355
0406	710	1030	640	640	320	160	320	160	355	355	355	355
0407	710	1190	800	800	320	160	320	160	355	355	355	355
0408	710	1350	960	960	320	160	320	160	355	355	355	355
0409	710	1510	1120	1120	320	160	320	160	355	355	355	355
0410	710	1670	1280	1280	320	160	320	160	355	355	355	355
0411	710	1830	1440	1440	320	160	320	160	355	355	355	355
0412	710	1990	1600	1600	320	160	320	160	355	355	355	355
0413	710	2150	1760	1760	320	160	320	160	355	355	355	355
0505	870	870	480	480	320	160	320	160	355	355	355	355
0506	870	1030	640	640	320	160	320	160	355	355	355	355
0507	870	1190	800	800	320	160	320	160	355	355	355	355
0508	870	1350	960	960	320	160	320	160	355	355	355	355
0509	870	1510	1120	1120	320	160	320	160	355	355	355	355
0510	870	1670	1280	1280	320	160	320	160	355	355	355	355
0511	870	1830	1440	1440	320	160	320	160	355	355	355	355
0512	870	1990	1600	1600	320	160	320	160	355	355	355	355
0513	870	2150	1760	1760	320	160	320	160	355	355	355	355
0608	1030	1350	960	960	480	160	480	160	355	355	355	355
0612	1030	1990	1600	1600	480	160	480	160	355	355	355	355
0613	1030	2150	1760	1760	480	160	480	160	355	355	355	355
0708	1190	1350	960	960	640	320	640	320	515	515	515	515
0712	1190	1990	1600	1600	640	320	640	320	515	515	515	515
0713	1190	2150	1760	1760	640	320	640	320	515	515	515	515
0808	1350	1350	960	960	640	320	640	320	515	515	515	515
0809	1350	1510	1120	1120	640	320	640	320	515	515	515	515
0810	1350	1670	1280	1280	640	320	640	320	515	515	515	515
0811	1350	1830	1440	1440	640	320	640	320	515	515	515	515
0812	1350	1990	1600	1600	640	320	640	320	515	515	515	515
0813	1350	2150	1760	1760	640	320	640	320	515	515	515	515
1012	1670	1990	1600	1600	640	320	640	320	515	515	515	515
1013	1670	2150	1760	1760	640	320	640	320	515	515	515	515
1212	1990	1990	1600	1600	640	320	640	320	515	515	515	515
1213	1990	2150	1760	1760	640	320	640	320	515	515	515	515
1214	1990	2310	1920	1920	640	320	640	320	515	515	515	515
1216	1990	2630	2240	2240	640	320	640	320	515	515	515	515
1220	1990	3270	2880	2880	640	320	640	320	515	515	515	515
1224	1990	3910	3520	3520	640	320	640	320	515	515	515	515
1416	2310	2630	2240	2240	800	480	800	480	515	675	675	675
1420	2310	3270	2880	2880	800	480	800	480	515	675	675	675
1424	2310	3910	3520	3520	800	480	800	480	515	675	675	675
1428	2310	4550	4160	4160	800	480	800	480	515	675	675	675

Примечание: все размеры даны в мм.

# РАЗМЕРЫ

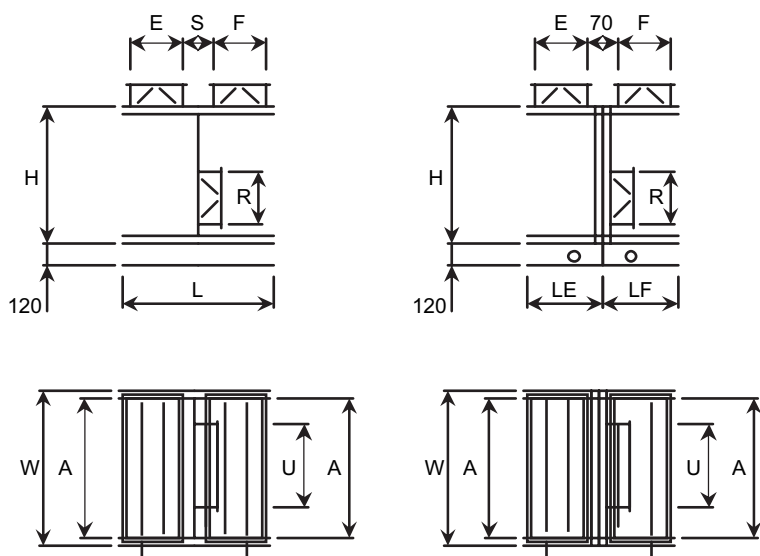
## Камера смешения с внутренними клапанами



23МК	H	W	B	S	M	N	O	P	Q	R	T	L5	L6	L7	L8
0304	480	640	320	320	160	160	320	160	320	160	160	515	515	355	355
0404	640	640	320	480	160	160	320	160	320	160	160	515	515	355	355
0405	640	800	480	480	160	160	320	160	320	160	160	515	515	355	355
0406	640	960	640	480	160	160	320	160	320	160	160	515	515	355	355
0407	640	1120	800	480	320	320	320	320	320	320	320	675	515	355	515
0408	640	1280	960	480	320	320	320	320	320	320	320	675	515	355	515
0409	640	1440	1120	480	320	320	320	320	320	320	320	675	515	355	515
0410	640	1600	1280	480	320	320	320	320	320	320	320	675	515	355	515
0411	640	1760	1440	480	320	320	320	320	320	320	320	675	515	355	515
0412	640	1920	1600	480	320	320	320	320	320	320	320	675	515	355	515
0413	640	2080	1760	480	320	320	320	320	320	320	320	675	515	355	515
0505	800	800	480	640	160	160	320	160	320	160	160	515	515	355	355
0506	800	960	640	640	160	160	320	160	320	160	160	515	515	355	355
0507	800	1120	800	640	160	160	320	160	320	160	160	515	515	355	355
0508	800	1280	960	640	320	320	320	320	320	320	320	675	515	355	515
0509	800	1440	1120	640	320	320	320	320	320	320	320	675	515	355	515
0510	800	1600	1280	640	320	320	320	320	320	320	320	675	515	355	515
0511	800	1760	1440	640	320	320	320	320	320	320	320	675	515	355	515
0512	800	1920	1600	640	320	320	320	320	320	320	320	675	515	355	515
0513	800	2080	1760	640	320	320	320	320	320	320	320	675	515	355	515
0608	960	1280	960	800	320	320	480	320	480	320	320	675	675	355	515
0612	960	1920	1600	800	320	320	480	320	480	320	320	675	675	355	515
0613	960	2080	1760	800	320	320	480	320	480	320	320	675	675	355	515
0708	1120	1280	960	960	320	320	640	320	640	320	320	675	835	515	515
0712	1120	1920	1600	960	320	320	640	320	640	320	320	675	835	515	515
0713	1120	2080	1760	960	320	320	640	320	640	320	320	675	835	515	515
0808	1280	1280	960	1120	320	320	640	320	640	320	320	675	835	515	515
0809	1280	1440	1120	1120	320	320	640	320	640	320	320	675	835	515	515
0810	1280	1600	1280	1120	320	320	640	320	640	320	320	675	835	515	515
0811	1280	1760	1440	1120	320	320	640	320	640	320	320	675	835	515	515
0812	1280	1920	1600	1120	320	320	640	320	640	320	320	675	835	515	515
0813	1280	2080	1760	1120	320	320	640	320	640	320	320	675	835	515	515
1012	1600	1920	1600	1440	320	320	640	320	640	320	320	675	835	515	515
1013	1600	2080	1760	1440	320	320	640	320	640	320	320	675	835	515	515
1212	1920	1920	1600	1760	320	320	640	320	640	320	320	675	835	515	515
1213	1920	2080	1760	1760	320	320	640	320	640	320	320	675	835	515	515
1214	1920	2240	1920	1760	320	320	640	320	640	320	320	675	835	515	515
1216	1920	2560	2240	1760	480	480	640	480	640	480	480	835	835	515	675
1220	1920	3200	2880	1760	480	480	640	480	640	480	480	835	835	515	675
1224	1920	3840	3520	1760	640	640	640	640	640	640	640	995	835	515	835
1416	2240	2560	2240	2080	480	480	800	480	800	480	480	835	995	675	675
1420	2240	3200	2880	2080	480	480	800	480	800	480	480	835	995	675	675
1424	2240	3840	3520	2080	640	640	800	640	800	640	640	995	995	675	835
1428	2240	4480	4160	2080	800	800	800	800	800	800	800	1155	995	675	995

Примечание: все размеры даны в мм.

3-х ходовая камера смещения с наружными клапанами

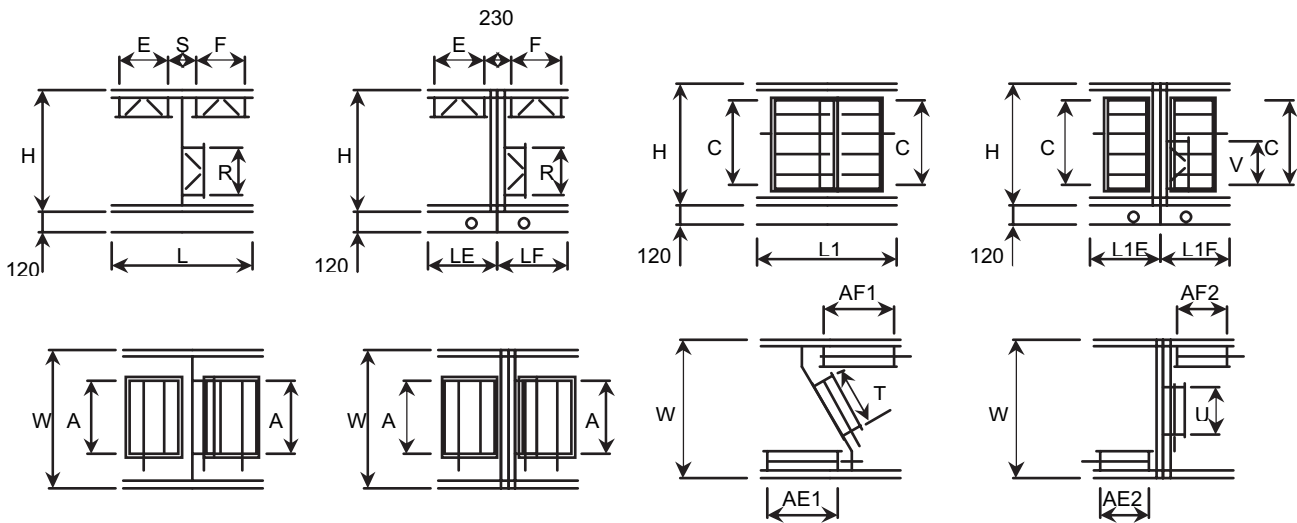


23MK	H	W	A	E	F	R	U	S	L	LE	LF
0304	550	710	640	160	160	320	320	160	480	195	195
0404	710	710	640	320	320	320	320	160	800	355	355
0405	710	870	800	320	320	320	480	160	800	355	355
0406	710	1030	960	320	320	320	640	160	800	355	355
0407	710	1190	1120	320	320	320	800	160	800	355	355
0408	710	1350	1280	320	320	320	960	160	800	355	355
0409	710	1510	1440	320	320	320	1120	160	800	355	355
0410	710	1670	1600	320	320	320	1280	160	800	355	355
0411	710	1830	1760	320	320	320	1440	160	800	355	355
0412	710	1990	1920	320	320	320	1600	160	800	355	355
0413	710	2150	2080	320	320	320	1760	160	800	355	355
0505	870	870	800	320	320	480	480	160	800	355	355
0506	870	1030	960	320	320	480	640	160	800	355	355
0507	870	1190	1120	320	320	320	800	160	800	355	355
0508	870	1350	1280	320	320	320	960	160	800	355	355
0509	870	1510	1440	320	320	320	1120	160	800	355	355
0510	870	1670	1600	320	320	320	1280	160	800	355	355
0511	870	1830	1760	320	320	320	1440	160	800	355	355
0512	870	1990	1920	320	320	320	1600	160	800	355	355
0513	870	2150	2080	320	320	320	1760	160	800	355	355
0608	1030	1350	1280	320	320	480	960	160	800	355	355
0612	1030	1990	1920	320	320	480	1600	160	800	355	355
0613	1030	2150	2080	480	480	480	1760	160	1120	515	515
0708	1190	1350	1280	480	480	480	960	160	1120	515	515
0712	1190	1990	1920	480	480	480	1600	160	1120	515	515
0713	1190	2150	2080	480	480	480	1760	160	1120	515	515
0808	1350	1350	1280	480	480	640	960	160	1120	515	515
0809	1350	1510	1440	480	480	640	1120	160	1120	515	515
0810	1350	1670	1600	480	480	640	1280	160	1120	515	515
0811	1350	1830	1760	480	480	640	1440	160	1120	515	515
0812	1350	1990	1920	480	480	640	1600	160	1120	515	515
0813	1350	2150	2080	480	480	640	1760	160	1120	515	515
1012	1670	1990	1920	640	640	800	1600	160	1440	675	675
1013	1670	2150	2080	640	640	800	1760	160	1440	675	675
1212	1990	1990	1920	800	800	800	1600	160	1760	835	835
1213	1990	2150	2080	800	800	800	1760	160	1760	835	835
1214	1990	2310	2240	800	800	800	1920	160	1760	835	835
1216	1990	2630	2560	800	800	800	2240	160	1760	835	835
1220	1990	3270	3200	800	800	800	2880	160	1760	835	835
1224	1990	3910	3840	800	800	800	3520	160	1760	835	835
1416	2310	2630	2560	960	960	960	2240	160	2080	995	995
1420	2310	3270	3200	960	960	960	2880	160	2080	995	995
1424	2310	3910	3840	960	960	960	3520	160	2080	995	995
1428	2310	4550	4480	960	960	960	4160	160	2080	995	995

Примечание: все размеры даны в мм.

# РАЗМЕРЫ

## 3-х ходовая камера смешения с внутренними клапанами

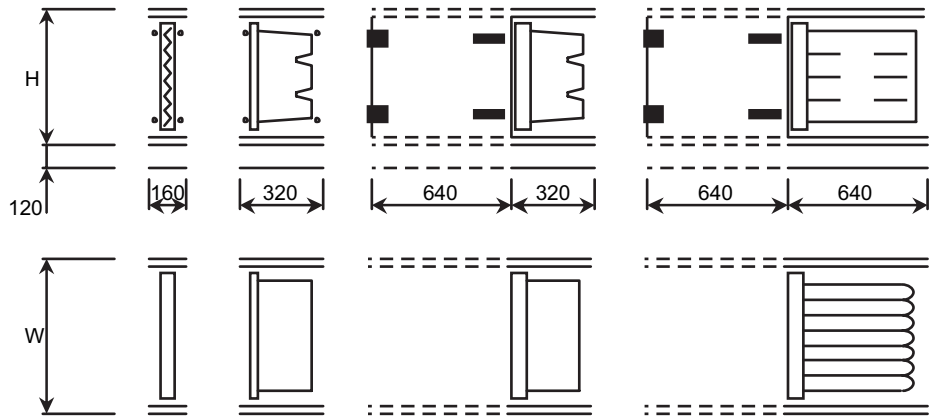


23MK	H	W	A	E	F	R	S	AE1	AF1	C	T	AE2	AF2	U	L	LE	LF	L1	L1E	L1F
0304	480	640	320	320	320	320	160	320	320	320	320	320	320	320	960	515	515		515	515
0404	640	640	320	320	320	320	160	320	320	480	320	320	320	320	960	515	515		675	675
0405	640	800	480	320	320	320	160	480	480	480	480	320	320	480	960	515	515		675	675
0406	640	960	640	320	320	320	160	640	640	480	640	320	320	640	960	515	515		675	675
0407	640	1120	800	320	320	320	160	640	640	480	640	480	480	800	960	515	515		675	675
0408	640	1280	960	320	320	320	160	960	960	480	960	480	480	960	960	515	515		675	675
0409	640	1440	1120	320	320	320	160	960	960	480	960	640	640	1120	960	515	515		675	675
0410	640	1600	1280	320	320	320	160	960	960	480	960	640	640	1280	960	515	515		675	675
0411	640	1760	1440	320	320	320	160	1280	1280	480	1280	800	800	1440	960	515	515		675	675
0412	640	1920	1600	320	320	320	160	1280	1280	480	1280	800	800	1600	960	515	515		675	675
0413	640	2080	1760	320	320	320	160	1280	1280	480	1280	960	960	1760	960	515	515		675	675
0505	800	800	480	480	480	480	160	640	640	640	640	320	320	480	1280	675	675		835	835
0506	800	960	640	320	320	480	160	640	640	640	640	480	480	640	960	515	515		835	835
0507	800	1120	800	320	320	320	160	640	640	640	640	480	480	800	960	515	515		835	835
0508	800	1280	960	320	320	320	160	960	960	640	960	640	640	960	960	515	515		835	835
0509	800	1440	1120	320	320	320	160	960	960	640	960	640	640	1120	960	515	515		835	835
0510	800	1600	1280	320	320	320	160	1280	1280	640	1280	800	800	1280	960	515	515		835	835
0511	800	1760	1440	320	320	320	160	1280	1280	640	1280	800	800	1440	960	515	515		835	835
0512	800	1920	1600	320	320	320	160	1280	1280	640	1280	960	960	1600	960	515	515		835	835
0513	800	2080	1760	320	320	320	160	1280	1280	640	1280	960	960	1760	960	515	515		835	835
0608	960	1280	960	480	480	480	160	960	960	800	960	640	640	960	1280	675	675		995	995
0612	960	1920	1600	480	480	480	160	1280	1280	800	1280	800	800	1600	1280	675	675		995	995
0613	960	2080	1760	480	480	480	160	1600	1600	800	1600	960	960	1760	1280	675	675		995	995
0708	1120	1280	960	480	480	480	160	960	960	960	960	640	640	960	1280	675	675		1155	1155
0712	1120	1920	1600	480	480	480	160	1280	1280	960	1280	960	960	1600	1280	675	675		1155	1155
0713	1120	2080	1760	480	480	480	160	1600	1600	960	1600	960	960	1760	1280	675	675		1155	1155
0808	1280	1280	960	640	640	640	160	800	800	1120	800	640	640	960	1600	835	835		1315	1315
0809	1280	1440	1120	640	640	640	160	960	960	1120	960	640	640	1120	1600	835	835		1315	1315
0810	1280	1600	1280	640	640	640	160	960	960	1120	960	640	640	1280	1600	835	835		1315	1315
0811	1280	1760	1440	640	640	640	160	1280	1280	1120	1280	800	800	1440	1600	835	835		1315	1315
0812	1280	1920	1600	640	640	640	160	1280	1280	1120	1280	800	800	1600	1600	835	835		1315	1315
0813	1280	2080	1760	640	640	640	160	1280	1280	1120	1280	960	960	1760	1600	835	835		1315	1315
1012	1600	1920	1600	800	800	800	160	1280	1280	1440	1280	960	960	1600	1920	995	995		1635	1635
1013	1600	2080	1760	800	800	800	160	1280	1280	1440	1280	960	960	1760	1920	995	995		1635	1635
1212	1920	1920	1600	800	800	800	160	1280	1280	1760	1280	960	960	1600	1920	995	995		1955	1955
1213	1920	2080	1760	800	800	800	160	1280	1280	1760	1280	960	960	1760	1920	995	995		1955	1955
1214	1920	2240	1920	800	800	800	160	1600	1600	1760	1600	960	960	1920	1920	995	995		1955	1955
1216	1920	2560	2240	800	800	800	160	1600	1600	1760	1600	1280	1280	2240	1920	995	995		1955	1955
1220	1920	3200	2880	800	800	800	160	1920	1920	1760	1920	1600	1600	2880	1920	995	995		1955	1955
1224	1920	3840	3520	800	800	800	160	1920	1920	1760	1920	1600	1600	3520	1920	995	995		1955	1955
1416	2240	2560	2240	960	960	960	160	1920	1920	2080	1920	1280	1280	2240	2240	1155	1155		2275	2275
1420	2240	3200	2880	960	960	960	160	1920	1920	2080	1920	1600	1600	2880	2240	1155	1155		2275	2275
1424	2240	3840	3520	960	960	960	160	1920	1920	2080	1920	1600	1600	3520	2240	1155	1155		2275	2275
1428	2240	4480	4160	960	960	960	160	1920	1920	2080	1920	1920	1920	4160	2240	1155	1155		2275	2275

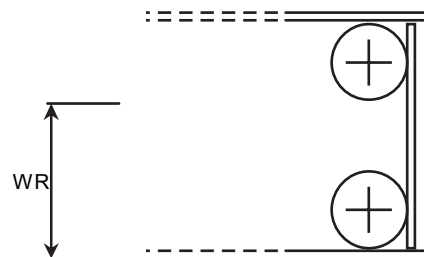
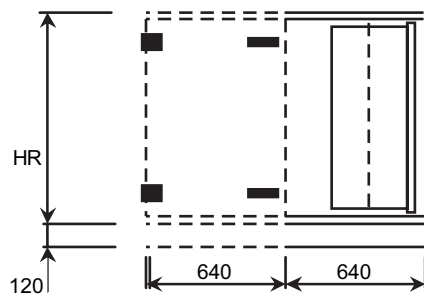
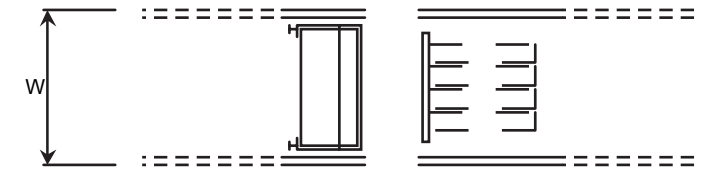
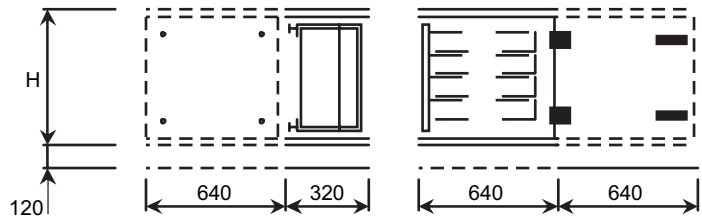
Примечание: все размеры даны в мм.



Фильтры



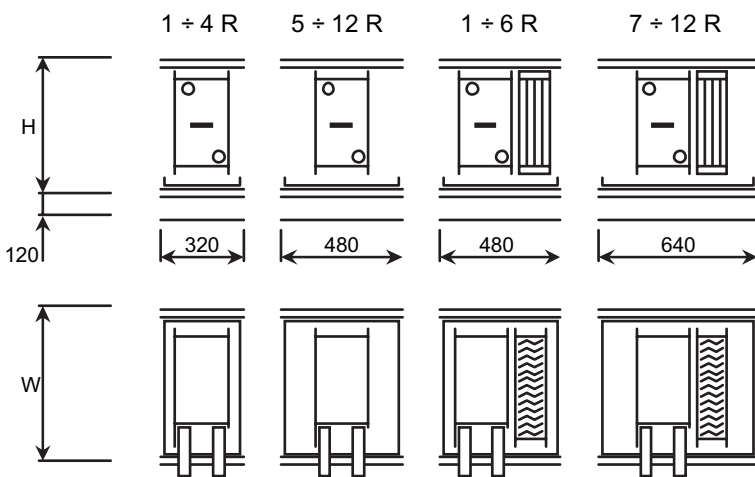
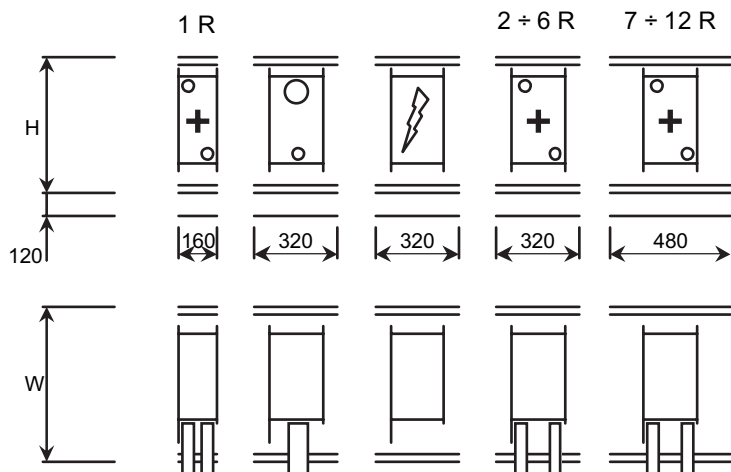
23MK	H	W	HR	WR
0304	550	710	-	-
0404	710	710	-	-
0405	710	870	-	-
0406	710	1030	-	-
0407	710	1190	-	-
0408	710	1350	-	-
0409	710	1510	-	-
0410	710	1670	-	-
0411	710	1830	-	-
0412	710	1990	-	-
0413	710	2150	-	-
0505	870	870	-	-
0506	870	1030	-	-
0507	870	1190	-	-
0508	870	1350	870	1350
0509	870	1510	870	1510
0510	870	1670	870	1670
0511	870	1830	870	1830
0512	870	1990	870	1990
0513	870	2150	870	2150
0608	1030	1350	1030	1350
0612	1030	1990	1030	1990
0613	1030	2150	1030	2150
0708	1190	1350	1190	1350
0712	1190	1990	1190	1990
0713	1190	2150	1190	2150
0808	1350	1350	1350	1350
0809	1350	1510	1350	1510
0810	1350	1670	1350	1670
0811	1350	1830	1350	1830
0812	1350	1990	1350	1990
0813	1350	2150	1350	2150
1012	1670	1990	1670	1990
1013	1670	2150	1670	2150
1212	1990	1990	1990	1990
1213	1990	2150	1990	2150
1214	1990	2310	1990	2310
1216	1990	2630	1990	2630
1220	1990	3270	1990	3270
1224	1990	3910	1990	3910
1416	2310	2630	2310	2630
1420	2310	3270	2310	3270
1424	2310	3910	2310	3910
1428	2310	4550	2310	4550



Примечание: все размеры даны в мм.

# РАЗМЕРЫ

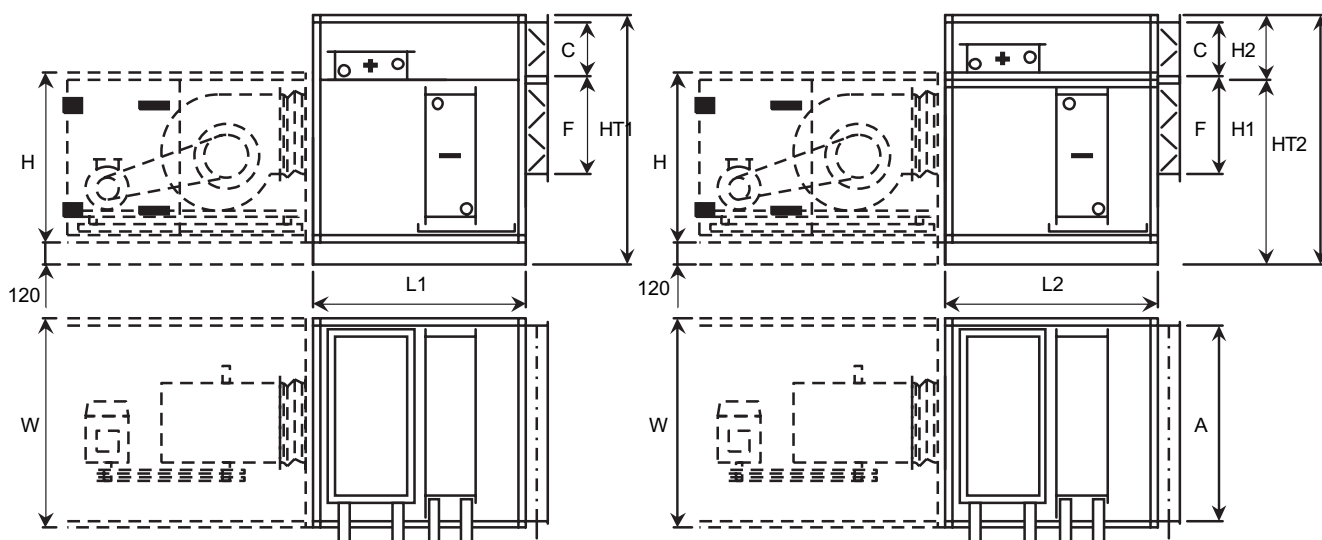
## Теплообменники



23MK	H	W
0304	480	640
0404	640	640
0405	640	800
0406	640	960
0407	640	1120
0408	640	1280
0409	640	1440
0410	640	1600
0411	640	1760
0412	640	1920
0413	640	2080
0505	800	800
0506	800	960
0507	800	1120
0508	800	1280
0509	800	1440
0510	800	1600
0511	800	1760
0512	800	1920
0513	800	2080
0608	960	1280
0612	960	1920
0613	960	2080
0708	1120	1280
0712	1120	1920
0713	1120	2080
0808	1280	1280
0809	1280	1440
0810	1280	1600
0811	1280	1760
0812	1280	1920
0813	1280	2080
1012	1600	1920
1013	1600	2080
1212	1920	1920
1213	1920	2080
1214	1920	2240
1216	1920	2560
1220	1920	3200
1224	1920	3840
1416	2240	2560
1420	2240	3200
1424	2240	3840
1428	2240	4480

Примечание: все размеры даны в мм.

Мультизональные секции



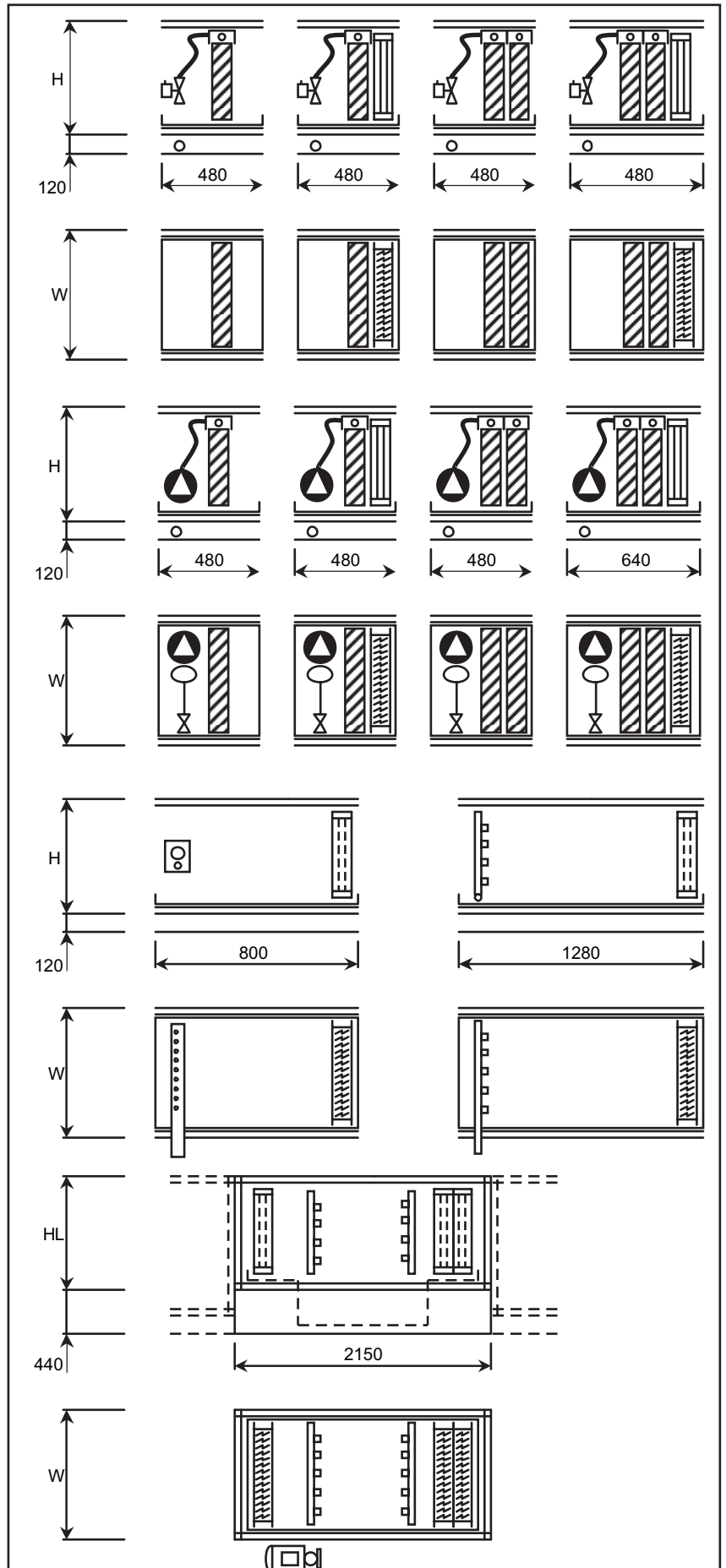
23MK	H	W	HT1	L1	HT2	L2	H1	H2	A	C	F
0304	550	710	830	750	-	-	-	-	640	160	320
0404	710	710	990	1030	-	-	-	-	640	160	320
0405	710	870	990	1030	-	-	-	-	800	160	320
0406	710	1030	990	1030	-	-	-	-	960	160	320
0407	710	1190	990	1030	-	-	-	-	1120	160	320
0408	710	1350	990	1030	-	-	-	-	1280	160	320
0409	710	1510	990	1030	-	-	-	-	1440	160	320
0410	710	1670	990	1030	-	-	-	-	1600	160	320
0411	710	1830	990	1030	-	-	-	-	1760	160	320
0412	710	1990	990	1030	-	-	-	-	1920	160	320
0413	710	2150	990	1030	-	-	-	-	2080	160	320
0505	870	870	1150	1190	-	-	-	-	800	160	480
0506	870	1030	1150	1190	-	-	-	-	960	160	480
0507	870	1190	1150	1190	-	-	-	-	1120	160	480
0508	870	1350	1150	1190	-	-	-	-	1280	160	480
0509	870	1510	1150	1190	-	-	-	-	1440	160	480
0510	870	1670	1150	1190	-	-	-	-	1600	160	480
0511	870	1830	1150	1190	-	-	-	-	1760	160	480
0512	870	1990	1150	1190	-	-	-	-	1920	160	480
0513	870	2150	1150	1190	-	-	-	-	2080	160	480
0608	1030	1350	1470	1190	-	-	-	-	1280	320	640
0612	1030	1990	1470	1190	-	-	-	-	1920	320	640
0613	1030	2150	1470	1190	-	-	-	-	2080	320	640
0708	1190	1350	1630	1510	-	-	-	-	1280	320	640
0712	1190	1990	1630	1510	-	-	-	-	1920	320	640
0713	1190	2150	1630	1510	-	-	-	-	2080	320	640
0808	1350	1350	1950	1510	-	-	-	-	1280	480	800
0809	1350	1510	1950	1510	-	-	-	-	1440	480	800
0810	1350	1670	1950	1510	-	-	-	-	1600	480	800
0811	1350	1830	1950	1510	-	-	-	-	1760	480	800
0812	1350	1990	1950	1510	-	-	-	-	1920	480	800
0813	1350	2150	1950	1510	-	-	-	-	2080	480	800
1012	1670	1990	2270	1990	-	-	-	-	1920	480	960
1013	1670	2150	2270	1990	-	-	-	-	2080	480	960
1212	1990	1990	-	-	2820	2150	2110	710	1920	640	1120
1213	1990	2150	-	-	2820	2150	2110	710	2080	640	1120
1214	1990	2310	-	-	2820	2150	2110	710	2240	640	1120
1216	1990	2630	-	-	2820	2150	2110	710	2560	640	1120
1220	1990	3270	-	-	2820	2150	2110	710	3200	640	1120
1224	1990	3910	-	-	2820	2150	2110	710	3840	640	1120
1416	2310	2630	-	-	3300	2150	2430	870	2560	800	1440
1420	2310	3270	-	-	3300	2150	2430	870	3200	800	1440
1424	2310	3910	-	-	3300	2150	2430	870	3840	800	1440
1428	2310	4550	-	-	3300	2150	2430	870	4480	800	1440

Примечание: все размеры даны в мм.

# РАЗМЕРЫ

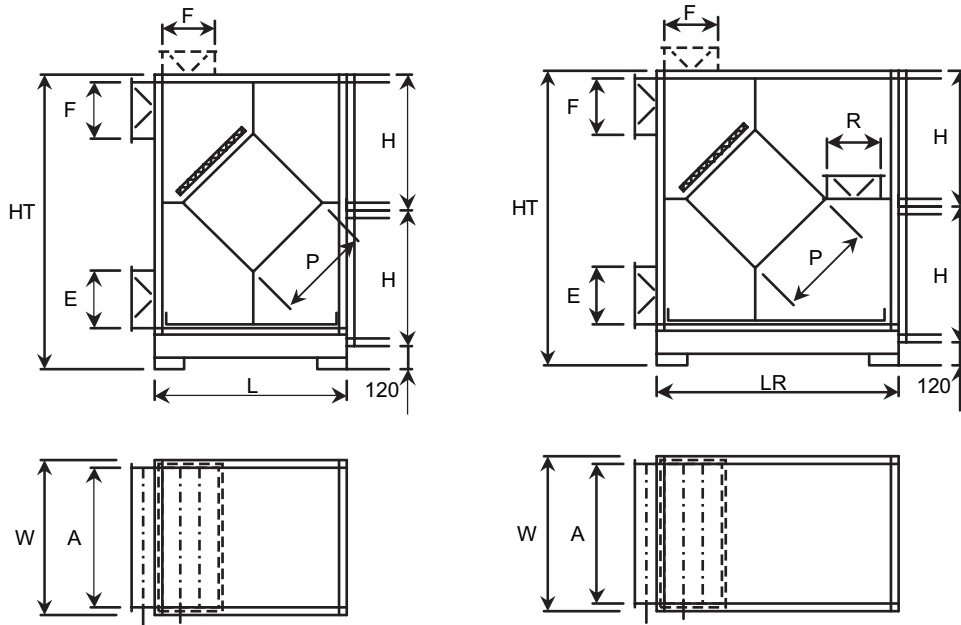
## Увлажнители

23M K	H	W	HL
0304	550	710	-
0404	710	710	-
0405	710	870	-
0406	710	1030	-
0407	710	1190	-
0408	710	1350	-
0409	710	1510	-
0410	710	1670	-
0411	710	1830	-
0412	710	1990	-
0413	710	2150	-
0505	870	870	-
0506	870	1030	-
0507	870	1190	-
0508	870	1350	-
0509	870	1510	-
0510	870	1670	-
0511	870	1830	-
0512	870	1990	-
0513	870	2150	-
0608	1030	1350	710
0612	1030	1990	710
0613	1030	2150	710
0708	1190	1350	870
0712	1190	1990	870
0713	1190	2150	870
0808	1350	1350	1030
0809	1350	1510	1030
0810	1350	1670	1030
0811	1350	1830	1030
0812	1350	1990	1030
0813	1350	2150	1030
1012	1670	1990	1350
1013	1670	2150	1350
1212	1990	1990	1670
1213	1990	2150	1670
1214	1990	2310	1670
1216	1990	2630	1670
1220	1990	3270	1670
1224	1990	3910	1670
1416	2310	2630	1990
1420	2310	3270	1990
1424	2310	3910	1990
1428	2310	4550	1990



Примечание: все размеры даны в мм.

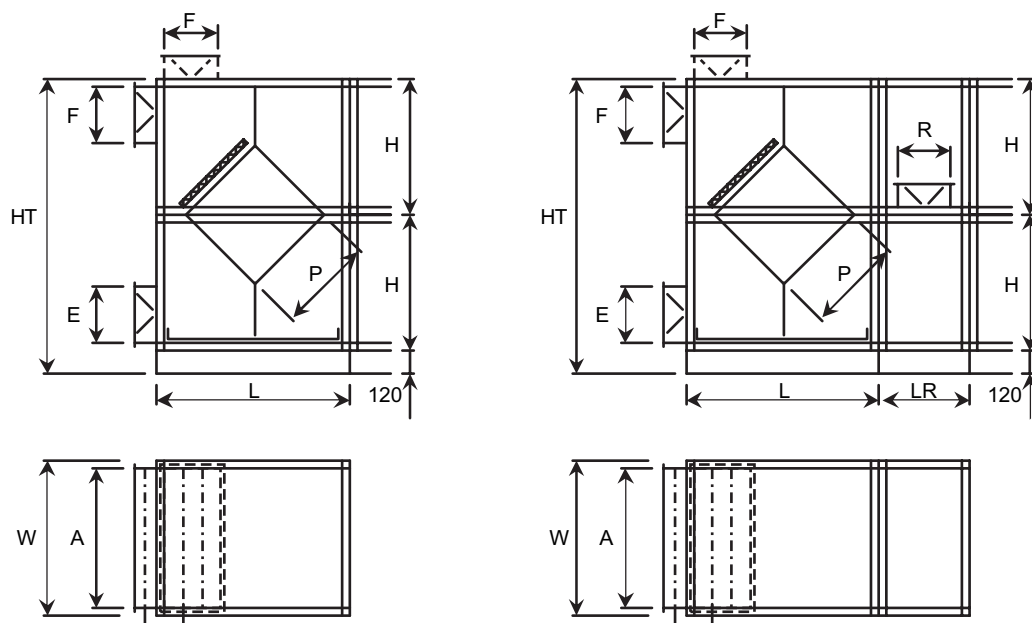
Пластинчатые рекуператоры «один над другим»



23МК	H	W	HT	L	LR	A	E	F	P	R
0304	550	710	1220	710	870	640	160	160	300	100
0404	710	710	1540	1030	1190	640	320	320	400	200
0405	710	870	1540	1030	1190	800	320	320	400	200
0406	710	1030	1540	1030	1190	960	320	320	400	200
0407	710	1190	1540	1030	1190	1120	320	320	400	200
0408	710	1350	1540	1030	1190	1280	320	320	400	200
0409	710	1510	1540	1030	1190	1440	320	320	400	200
0410	710	1670	1540	1030	1190	1600	320	320	400	200
0411	710	1830	1540	1030	1190	1760	320	320	400	200
0412	710	1990	1540	1030	1190	1920	320	320	400	200
0413	710	2150	1540	1030	1190	2080	320	320	400	200
0505	870	870	1860	1510	1190	800	480	480	605	200
0506	870	1030	1860	1510	1190	960	480	480	605	200
0507	870	1190	1860	1510	1190	1120	480	480	605	200
0508	870	1350	1860	1510	1190	1280	480	480	605	200
0509	870	1510	1860	1510	1190	1440	480	480	605	200
0510	870	1670	1860	1510	1190	1600	480	480	605	200
0511	870	1830	1860	1510	1190	1760	480	480	605	200
0512	870	1990	1860	1510	1190	1920	480	480	605	200
0513	870	2150	1860	1510	1190	2080	480	480	605	200
0608	1030	1350	2180	1990	1510	1280	480	480	705	300
0612	1030	1990	2180	1990	1510	1920	480	480	705	300
0613	1030	2150	2180	1990	1510	2080	480	480	705	300
0708	1190	1350	2500	1990	1510	1280	640	640	705	400
0712	1190	1990	2500	1990	1510	1920	640	640	705	400
0713	1190	2150	2500	1990	1510	2080	640	640	705	400

Примечание: все размеры даны в мм.

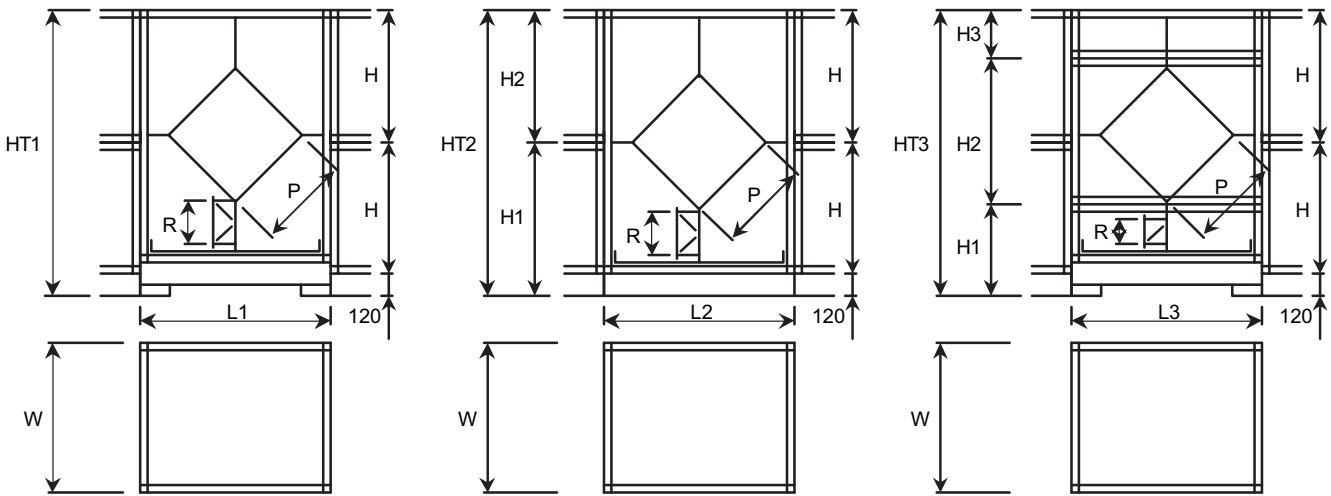
## Пластинчатые рекуператоры «один над другим»



23MK	H	W	HT	L	LR	A	E	F	P	R
0808	1350	1350	1030	1830	710	1280	640	640	805	400
0809	1350	1510	1030	1830	710	1440	640	640	805	400
0810	1350	1670	1030	1830	710	1600	640	640	805	400
0811	1350	1830	1030	1830	710	1760	640	640	805	400
0812	1350	1990	1030	1830	710	1920	640	640	805	400
0813	1350	2150	1030	1830	710	2080	640	640	805	400
1012	1670	1990	1350	2150	1190	1920	800	800	1005	500
1013	1670	2150	1350	2150	1190	2080	800	800	1005	500
1212	1990	1990	1670	2150	1190	1920	960	960	1205	600
1213	1990	2150	1670	2150	1190	2080	960	960	1205	600
1214	1990	2310	1670	2150	1190	2240	960	960	1205	600
1216	1990	2630	1670	2150	1190	2560	960	960	1205	600
1220	1990	3270	1670	2150	1190	3200	960	960	1205	600
1224	1990	3910	1670	2150	1190	3840	960	960	1205	600
1416	2310	2630	1990	2150	1190	2560	1280	1280	1205	700
1420	2310	3270	1990	2150	1190	3200	1280	1280	1205	700
1424	2310	3910	1990	2150	1190	3840	1280	1280	1205	700
1428	2310	4550	1990	2150	1190	4480	1280	1280	1205	700

Примечание: все размеры даны в мм.

Пластинчатые рекуператоры «в линию»

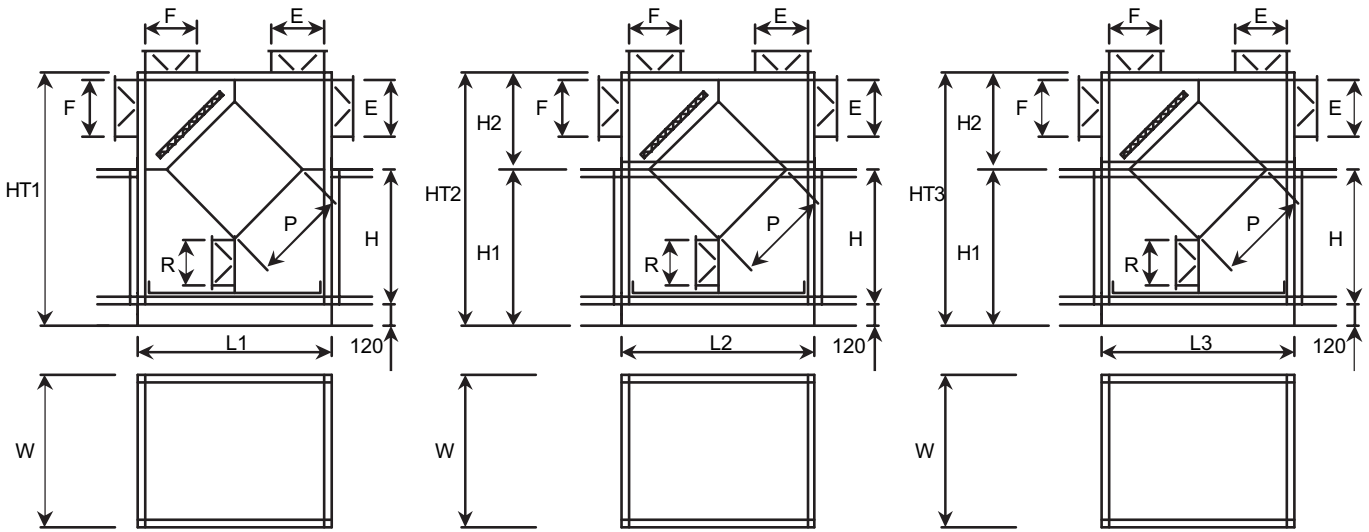


23МК	H	W	HT1	L1	HT2	L2	HT3	L3	H1	H2	H3	P	R
0304	550	710	1220	710	-	-	-	-	-	-	-	300	100
0404	710	710	1540	1030	-	-	-	-	-	-	-	400	200
0405	710	870	1540	1030	-	-	-	-	-	-	-	400	200
0406	710	1030	1540	1030	-	-	-	-	-	-	-	400	200
0407	710	1190	1540	1030	-	-	-	-	-	-	-	400	200
0408	710	1350	1540	1030	-	-	-	-	-	-	-	400	200
0409	710	1510	1540	1030	-	-	-	-	-	-	-	400	200
0410	710	1670	1540	1030	-	-	-	-	-	-	-	400	200
0411	710	1830	1540	1030	-	-	-	-	-	-	-	400	200
0412	710	1990	1540	1030	-	-	-	-	-	-	-	400	200
0413	710	2150	1540	1030	-	-	-	-	-	-	-	400	200
0505	870	870	1860	1190	-	-	-	-	-	-	-	605	200
0506	870	1030	1860	1190	-	-	-	-	-	-	-	605	200
0507	870	1190	1860	1190	-	-	-	-	-	-	-	605	200
0508	870	1350	1860	1190	-	-	-	-	-	-	-	605	200
0509	870	1510	1860	1190	-	-	-	-	-	-	-	605	200
0510	870	1670	1860	1190	-	-	-	-	-	-	-	605	200
0511	870	1830	1860	1190	-	-	-	-	-	-	-	605	200
0512	870	1990	1860	1190	-	-	-	-	-	-	-	605	200
0513	870	2150	1860	1190	-	-	-	-	-	-	-	605	200
0608	1030	1350	2180	1510	-	-	-	-	-	-	-	705	300
0612	1030	1990	2180	1510	-	-	-	-	-	-	-	705	300
0613	1030	2150	2180	1510	-	-	-	-	-	-	-	705	300
0708	1190	1350	2500	1510	-	-	-	-	-	-	-	705	400
0712	1190	1990	2500	1510	-	-	-	-	-	-	-	705	400
0713	1190	2150	2500	1510	-	-	-	-	-	-	-	705	400
0808	1350	1350	-	-	2820	1830	-	-	1470	1350	-	805	400
0809	1350	1510	-	-	2820	1830	-	-	1470	1350	-	805	400
0810	1350	1670	-	-	2820	1830	-	-	1470	1350	-	805	400
0811	1350	1830	-	-	2820	1830	-	-	1470	1350	-	805	400
0812	1350	1990	-	-	2820	1830	-	-	1470	1350	-	805	400
0813	1350	2150	-	-	2820	1830	-	-	1470	1350	-	805	400
1012	1670	1990	-	-	3460	2150	-	-	1830	1670	-	1005	500
1013	1670	2150	-	-	3460	2150	-	-	1830	1670	-	1005	500
1212	1990	1990	-	-	-	-	4100	2150	1560	1990	550	1205	600
1213	1990	2150	-	-	-	-	4100	2150	1560	1990	550	1205	600
1214	1990	2310	-	-	-	-	4100	2150	1560	1990	550	1205	600
1216	1990	2630	-	-	-	-	4100	2150	1560	1990	550	1205	600
1220	1990	3270	-	-	-	-	4100	2150	1560	1990	550	1205	600
1224	1990	3910	-	-	-	-	4100	2150	1560	1990	550	1205	600
1416	2310	2630	-	-	-	-	4740	2150	1880	1990	870	1205	700
1420	2310	3270	-	-	-	-	4740	2150	1880	1990	870	1205	700
1424	2310	3910	-	-	-	-	4740	2150	1880	1990	870	1205	700
1428	2310	4550	-	-	-	-	4740	2150	1880	1990	870	1205	700

Примечание: все размеры даны в мм.

# РАЗМЕРЫ

## Пластичатые рекуператоры «в линию»

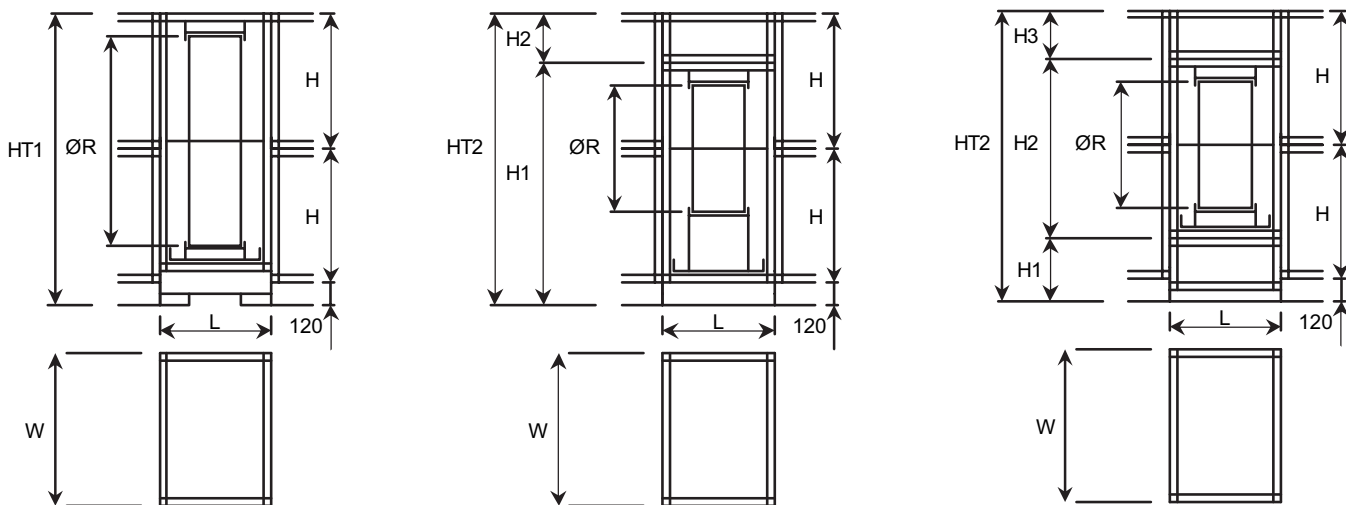


23MK	H	W	HT1	L1	HT2	L2	HT3	L3	H1	H2	E	F	P	R
0304	550	710	990	710	-	-	-	-	-	-	160	160	300	100
0404	710	710	1310	1030	-	-	-	-	-	-	320	320	400	200
0405	710	870	1310	1030	-	-	-	-	-	-	320	320	400	200
0406	710	1030	1310	1030	-	-	-	-	-	-	320	320	400	200
0407	710	1190	1310	1030	-	-	-	-	-	-	320	320	400	200
0408	710	1350	1310	1030	-	-	-	-	-	-	320	320	400	200
0409	710	1510	1310	1030	-	-	-	-	-	-	320	320	400	200
0410	710	1670	1310	1030	-	-	-	-	-	-	320	320	400	200
0411	710	1830	1310	1030	-	-	-	-	-	-	320	320	400	200
0412	710	1990	1310	1030	-	-	-	-	-	-	320	320	400	200
0413	710	2150	1310	1030	-	-	-	-	-	-	320	320	400	200
0505	870	870	1630	1190	-	-	-	-	-	-	480	480	605	200
0506	870	1030	1630	1190	-	-	-	-	-	-	480	480	605	200
0507	870	1190	1630	1190	-	-	-	-	-	-	480	480	605	200
0508	870	1350	1630	1190	-	-	-	-	-	-	480	480	605	200
0509	870	1510	1630	1190	-	-	-	-	-	-	480	480	605	200
0510	870	1670	1630	1190	-	-	-	-	-	-	480	480	605	200
0511	870	1830	1630	1190	-	-	-	-	-	-	480	480	605	200
0512	870	1990	1630	1190	-	-	-	-	-	-	480	480	605	200
0513	870	2150	1630	1190	-	-	-	-	-	-	480	480	605	200
0608	1030	1350	1950	1510	-	-	-	-	-	-	480	480	705	300
0612	1030	1990	1950	1510	-	-	-	-	-	-	480	480	705	300
0613	1030	2150	1950	1510	-	-	-	-	-	-	480	480	705	300
0708	1190	1350	2110	1510	-	-	-	-	-	-	640	640	705	400
0712	1190	1990	2110	1510	-	-	-	-	-	-	640	640	705	400
0713	1190	2150	2110	1510	-	-	-	-	-	-	640	640	705	400
0808	1350	1350	-	-	2500	1830	-	-	1470	1030	640	640	805	400
0809	1350	1510	-	-	2500	1830	-	-	1470	1030	640	640	805	400
0810	1350	1670	-	-	2500	1830	-	-	1470	1030	640	640	805	400
0811	1350	1830	-	-	2500	1830	-	-	1470	1030	640	640	805	400
0812	1350	1990	-	-	2500	1830	-	-	1470	1030	640	640	805	400
0813	1350	2150	-	-	2500	1830	-	-	1470	1030	640	640	805	400
1012	1670	1990	-	-	3140	2150	-	-	1790	1350	800	800	1005	500
1013	1670	2150	-	-	3140	2150	-	-	1790	1350	800	800	1005	500
1212	1990	1990	-	-	-	-	3550	2150	1400	2150	960	960	1205	600
1213	1990	2150	-	-	-	-	3550	2150	1400	2150	960	960	1205	600
1214	1990	2310	-	-	-	-	3550	2150	1400	2150	960	960	1205	600
1216	1990	2630	-	-	-	-	3550	2150	1400	2150	960	960	1205	600
1220	1990	3270	-	-	-	-	3550	2150	1400	2150	960	960	1205	600
1224	1990	3910	-	-	-	-	3550	2150	1400	2150	960	960	1205	600
1416	2310	2630	-	-	-	-	3870	2150	1720	2150	1280	1280	1205	700
1420	2310	3270	-	-	-	-	3870	2150	1720	2150	1280	1280	1205	700
1424	2310	3910	-	-	-	-	3870	2150	1720	2150	1280	1280	1205	700
1428	2310	4550	-	-	-	-	3870	2150	1720	2150	1280	1280	1205	700

Примечание: все размеры даны в мм.



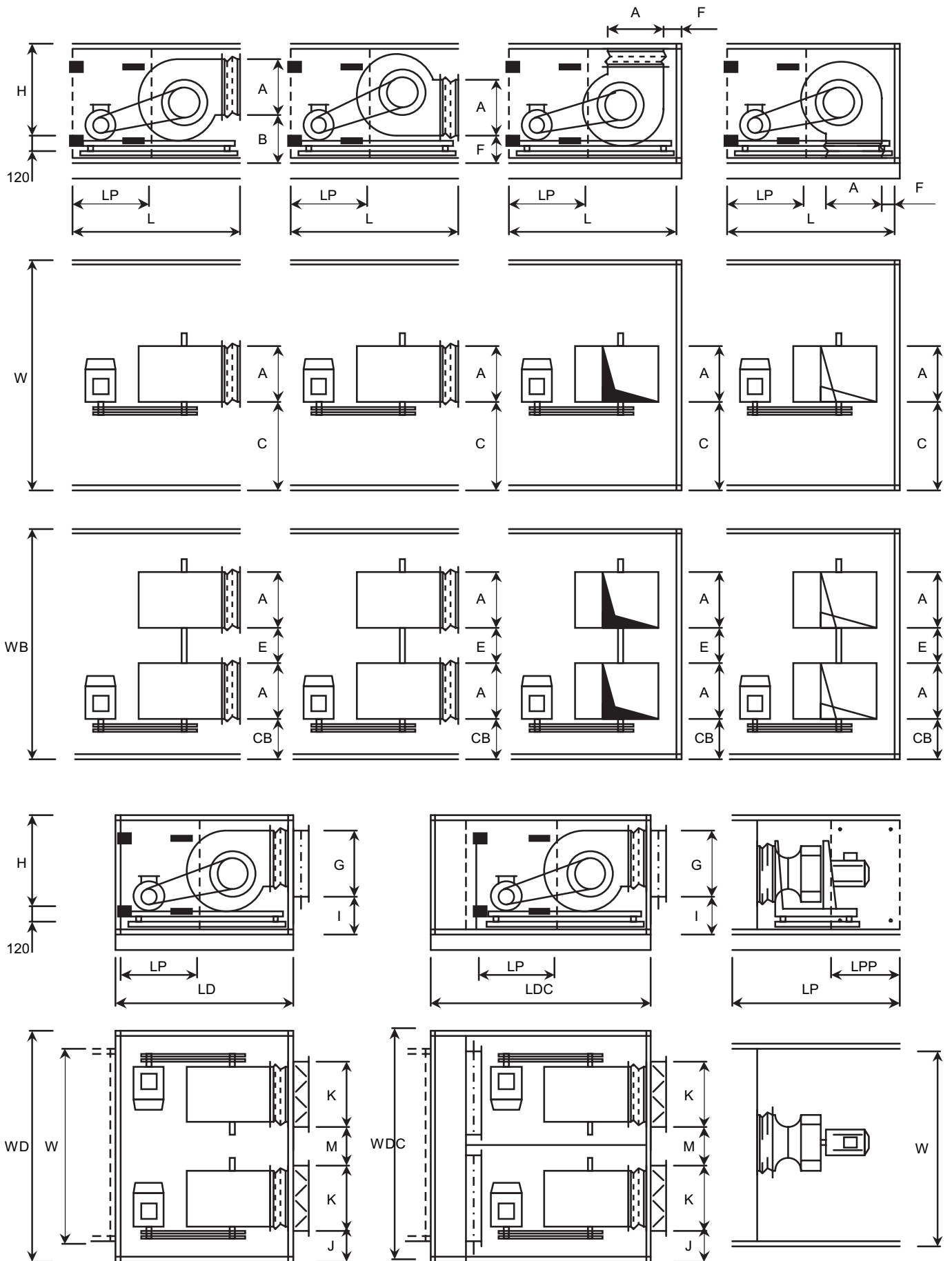
Роторные рекуператоры



23MK	H	W	L	HT1	HT2	HT3	H1	H2	H3	ØR
0304	550	710	320	1220	-	-	-	-	-	500
0404	710	710	320	1540	-	-	-	-	-	500
0405	710	870	320	1540	-	-	-	-	-	600
0406	710	1030	320	1540	-	-	-	-	-	800
0407	710	1190	320	1540	-	-	-	-	-	900
0408	710	1350	320	1540	-	-	-	-	-	1100
0409	710	1510	320	1540	-	-	-	-	-	1100
0410	710	1670	320	1540	-	-	-	-	-	1100
0411	710	1830	320	1540	-	-	-	-	-	1100
0412	710	1990	320	1540	-	-	-	-	-	1100
0413	710	2150	320	1540	-	-	-	-	-	1100
0506	870	1030	320	1860	-	-	-	-	-	800
0507	870	1190	320	1860	-	-	-	-	-	900
0508	870	1350	320	1860	-	-	-	-	-	1100
0509	870	1510	320	1860	-	-	-	-	-	1200
0510	870	1670	320	1860	-	-	-	-	-	1400
0511	870	1830	320	1860	-	-	-	-	-	1400
0512	870	1990	320	1860	-	-	-	-	-	1400
0513	870	2150	320	1860	-	-	-	-	-	1400
0608	1030	1350	320	2180	-	-	-	-	-	1100
0612	1030	1990	320	2180	-	-	-	-	-	1700
0613	1030	2150	320	2180	-	-	-	-	-	1700
0712	1190	1990	320	2500	-	-	-	-	-	1700
0713	1190	2150	320	2500	-	-	-	-	-	1900
0810	1350	1670	320	-	2820	-	2270	550	-	1400
0811	1350	1830	320	-	2820	-	2430	390	-	1600
0812	1350	1990	320	-	2820	-	2430	390	-	1700
0813	1350	2150	320	-	2820	-	2430	390	-	1900
1012	1670	1990	320	-	-	3460	760	1990	710	1700
1013	1670	2150	320	-	-	3460	600	2310	550	1900
1213	1990	2150	320	-	-	4100	920	2310	870	1900
1214	1990	2310	320	-	-	4100	920	2310	870	2100

Примечание: все размеры даны в мм.

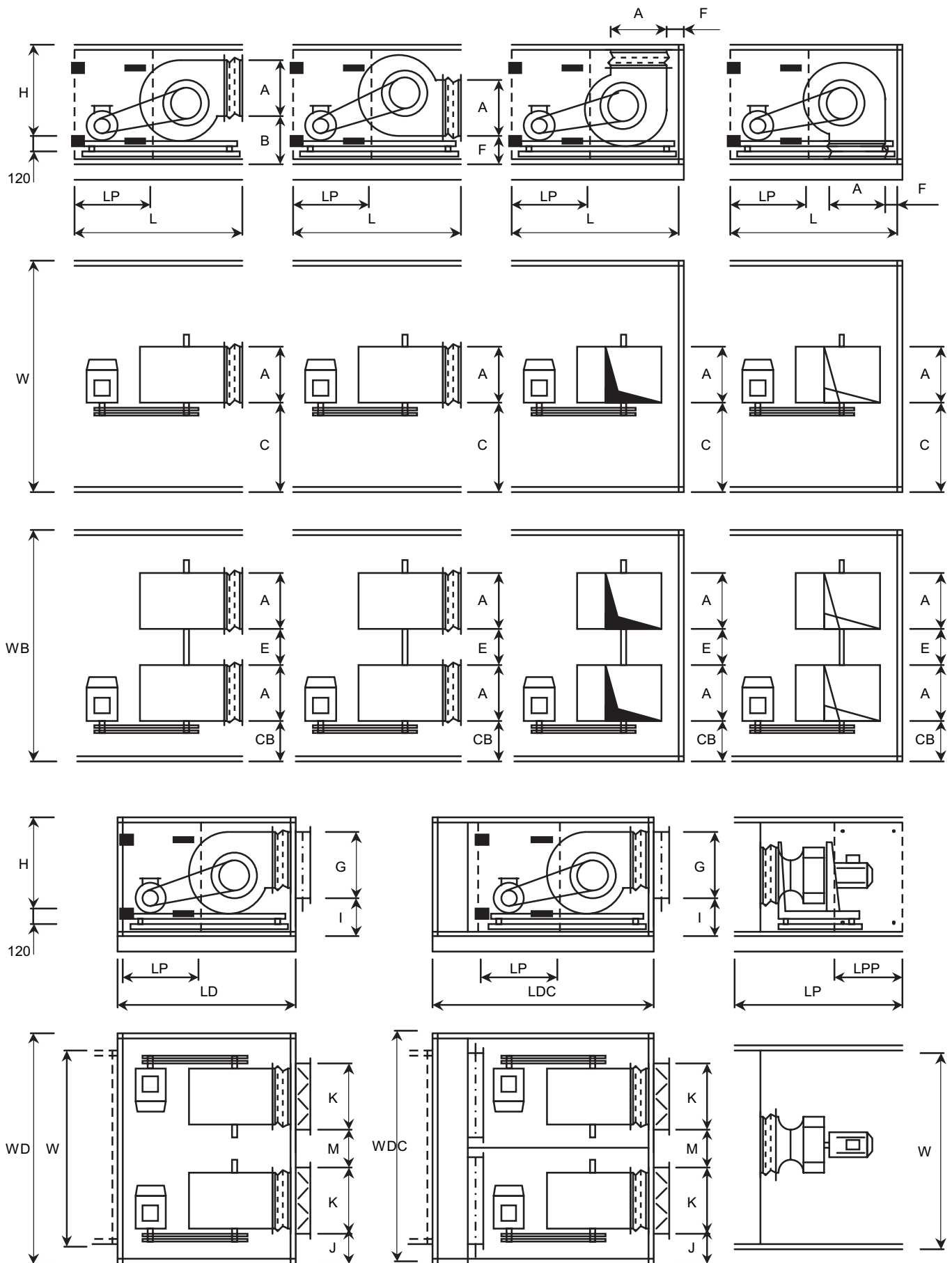
Вентиляторы



23MK	Ø	Ø plug fan	H	W	WB	L	LD	LDC	LPF	LP	A	B	C	CB	E	F	G	I	M
0304	160		550	710	-	800				480	205			-					
0304	180		550	710	-	800				480	229			-					
0404	160		710	710	-	800				480	205			-					
0404	180		710	710	-	800				480	229			-					
0404	200		710	710	-	800				480	256			-					
0404	225		710	710	-	960				640	288			-					
0405	180		710	870	-	800				480	229			-					
0405	200		710	870	-	800				480	256			-					
0405	225		710	870	-	960				640	288			-					
0405	250		710	870	-	960				640	322			-					
0406	180		710	1030	-	800				480	229			-					
0406	200		710	1030	-	800				480	256			-					
0406	225		710	1030	-	960				640	288			-					
0406	250		710	1030	-	960				640	322			-					
0407	225		710	1190	-	960				640	288			-					
0407	250		710	1190	-	960				640	322			-					
0407	225 x 2		710	-	1190	960				640	288		-						
0408	250		710	1350	-	960				640	322			-					
0408	225 x 2		710	-	1350	960				640	288		-						
0408	250 x 2		710	-	1350	960				640	322		-						
0409	225 x 2		710	-	1510	960				640	288		-						
0409	250 x 2		710	-	1510	960				640	322		-						
0410	225 x 2		710	-	1670	960				640	288		-						
0410	250 x 2		710	-	1670	960				640	322		-						
0411	225 x 2		710	-	1830	960				640	288		-						
0411	250 x 2		710	-	1830	960				640	322		-						
0412	250 x 2		710	-	1990	960				640	322		-						
0413	250 x 2		710	-	2150	960				640	322		-						
0505	225		870	870	-	960				640	288			-					
0505	250		870	870	-	960				640	322			-					
0505	280		870	870	-	1120				640	361			-					
0505	315		870	870	-	1120				640	404			-					
0506	225		870	1030	-	960				640	288			-					
0506	250		870	1030	-	960				640	322			-					
0506	280		870	1030	-	1120				640	361			-					
0506	315		870	1030	-	1120				640	404			-					
0507	250		870	1190	-	960				640	322			-					
0507	280		870	1190	-	1120				640	361			-					
0507	315		870	1190	-	1120				640	404			-					
0508	280		870	1350	-	1120				640	361			-					
0508	315		870	1350	-	1120				640	404			-					
0509	315		870	1510	-	1120				640	404			-					
0509	250 x 2		870	1510	-	1120				640	322			-					

Примечание: все размеры даны в мм.

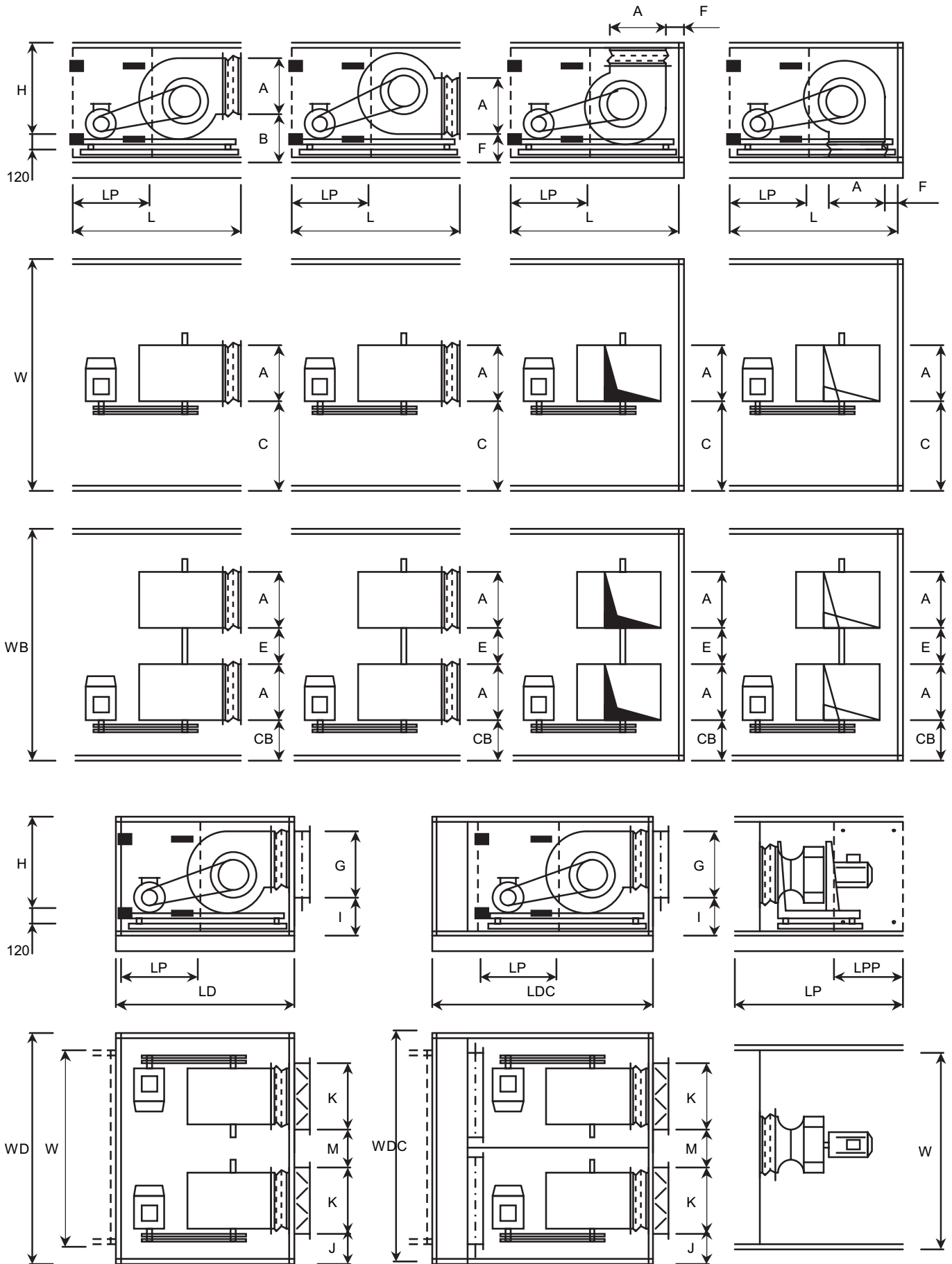
## Вентиляторы



23МК	Ø	Ø plug fan	H	W	WB	L	LD	LDC	LPF	LP	A	B	C	CB	E	F	G	I	M
0510	315		870	-	1670	1120				640	404		-						
0510	250 x 2		870	-	1670	1120				640	322		-						
0510	280 x 2		870	-	1670	1120				640	361		-						
0511	250 x 2		870	-	1830	1120				640	322		-						
0511	280 x 2		870	-	1830	1120				640	361		-						
0511	315 x 2		870	-	1830	1120				640	404		-						
0512	280 x 2		870	-	1990	1120				640	361		-						
0512	315 x 2		870	-	1990	1120				640	404		-						
0513	280 x 2		870	-	2150	1120				640	361		-						
0513	315 x 2		870	-	2150	1120				640	404		-						
0608	315		1030	1350	-	1120				640	404		-						
0608	355		1030	1350	-	1120				640	453		-						
0608	400		1030	1350	-	1280				640	507		-						
0612	355		1030	1990	-	1120				640	453		-						
0612	400		1030	1990	-	1280				640	507		-						
0612	315 x 2		1030	-	1990	1120				640	404		-						
0613	400		1030	2150	-	1280				640	507		-						
0613	315 x 2		1030	-	2150	1120				640	404		-						
0613	355 x 2		1030	-	2150	1120				640	453		-						
0708	355		1190	1350	-	1120				640	453		-						
0708	400		1190	1350	-	1280				640	507		-						
0708	450		1190	1350	-	1440				640	569		-						
0712	400		1190	1990	-	1280				640	507		-						
0712	450		1190	1990	-	1440				640	569		-						
0712	400 x 2		1190	-	1990	1280				640	507		-						
0713	400		1190	2150	-	1280				640	507		-						
0713	450		1190	2150	-	1440				640	569		-						
0713	400 x 2		1190	-	2150	1280				640	507		-						
0808	355		1350	1350	-	1120				640	453		-						
0808	400		1350	1350	-	1280				640	507		-						
0808	450		1350	1350	-	1440				640	569		-						
0808	500		1350	1350	-	1600				640	638		-						
0809	400		1350	1510	-	1280				640	507		-						
0809	450		1350	1510	-	1440				640	569		-						
0809	500		1350	1510	-	1600				640	638		-						
0809	560		1350	1510	-	1760				640	715		-						
0810	400		1350	1670	-	1280				640	507		-						
0810	450		1350	1670	-	1440				640	569		-						
0810	500		1350	1670	-	1600				640	638		-						
0810	560		1350	1670	-	1760				640	715		-						
0811	400		1350	1830	-	1280				640	507		-						
0811	450		1350	1830	-	1440				640	569		-						
0811	500		1350	1830	-	1600				640	638		-						
0811	560		1350	1830	-	1760				640	715		-						

Примечание: все размеры даны в мм.

Вентиляторы

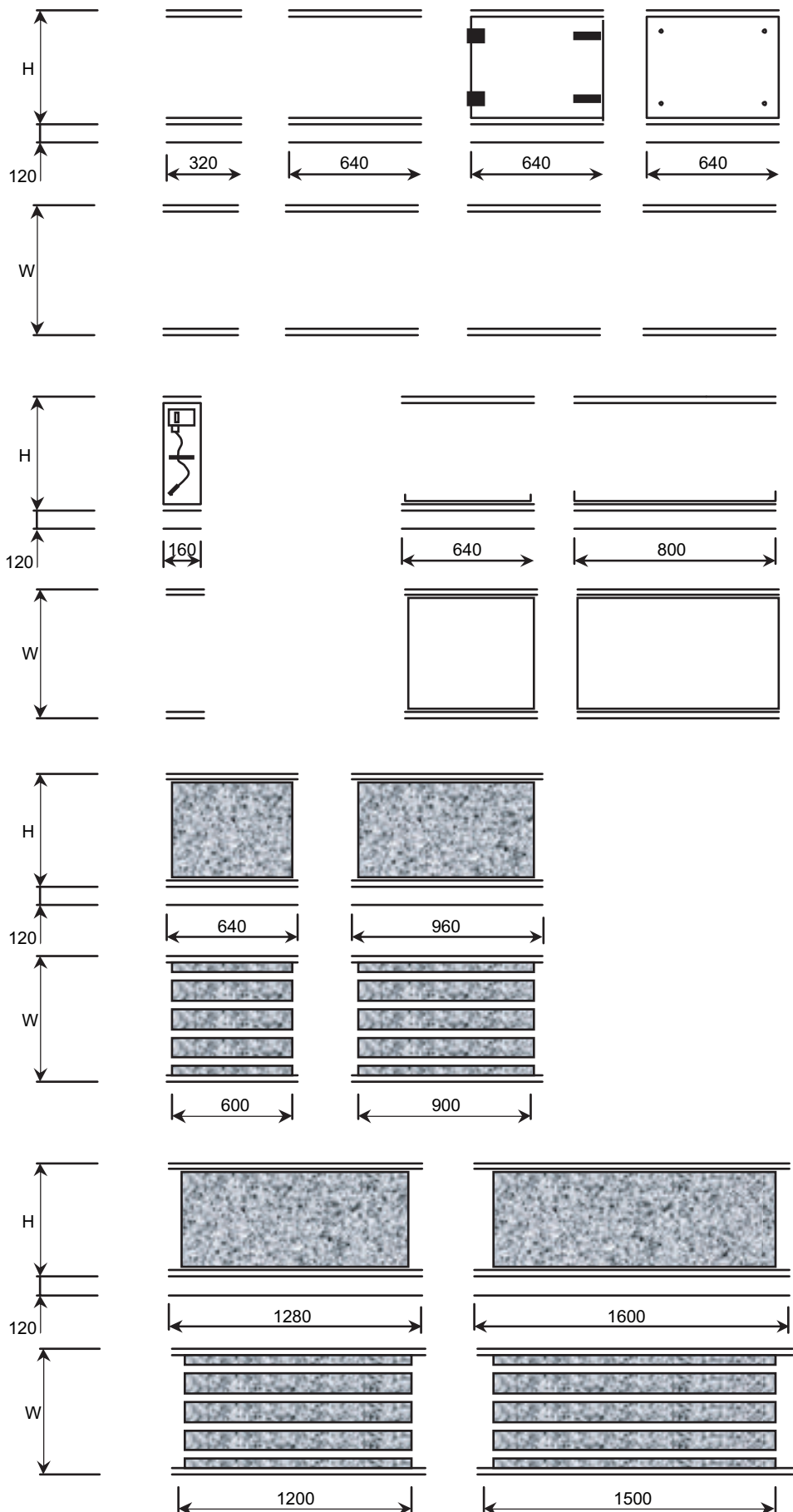


23МК	Ø	Ø plug fan	H	W	WB	L	LD	LDC	LPF	LP	A	B	C	CB	E	F	G	I	M
0812	450		1350	1990	-	1440				640	569			-					
0812	500		1350	1990	-	1600				640	638			-					
0812	560		1350	1990	-	1760				640	715			-					
0813	450		1350	2150	-	1440				640	569			-					
0813	500		1350	2150	-	1600				640	638			-					
0813	560		1350	2150	-	1760				640	715			-					
1012	500		1670	1990	-	1600				640	638			-					
1012	560		1670	1990	-	1760				640	715			-					
1012	630		1670	1990	-	1920				640	801			-					
1013	500		1670	2150	-	1600				640	638			-					
1013	560		1670	2150	-	1760				640	715			-					
1013	630		1670	2150	-	1920				640	801			-					
1013	710		1670	2150	-	2080				640	898			-					
1212	500		1990	1990	-	1600				640	638			-					
1212	560		1990	1990	-	1760				640	715			-					
1212	630		1990	1990	-	1920				640	801			-					
1212	710		1990	1990	-	2080				640	898			-					
1213	560		1990	2150	-	1760				640	715			-					
1213	630		1990	2150	-	1920				640	801			-					
1213	710		1990	2150	-	2080				640	898			-					
1214	560		1990	2310	-	1760				640	715			-					
1214	630		1990	2310	-	1920				640	801			-					
1214	710		1990	2310	-	2080				640	898			-					
1214	800		1990	2310	-	2080				640	1007			-					
1216	630		1990	2630	-	1920				640	801			-					
1216	710		1990	2630	-	2080				640	898			-					
1216	800		1990	2630	-	2080				640	1007			-					
1216	900		1990	2630	-	2080				640	1130			-					
1220	710		1990	3270	-	2080				640	898			-					
1220	800		1990	3270	-	2080				640	1007			-					
1220	900		1990	3270	-	2080				640	1130			-					
1224	800		1990	3910	-	2080				640	1007			-					
1224	900		1990	3910	-	2080				640	1130			-					
1416	710		2310	2630	-	2080				640	898			-					
1416	800		2310	2630	-	2080				640	1007			-					
1416	900		2310	2630	-	2080				640	1130			-					
1416	1000		2310	2630	-	2080				640	1267			-					
1420	800		2310	3270	-	2080				640	1007			-					
1420	900		2310	3270	-	2080				640	1130			-					
1420	1000		2310	3270	-	2080				640	1267			-					
1424	900		2310	3910	-	2080				640	1130			-					
1424	1000		2310	3910	-	2080				640	1267			-					
1428	900		2310	4550	-	2080				640	1130			-					
1428	1000		2310	4550	-	2080				640	1267			-					

Примечание: все размеры даны в мм.

## Пустые секции. Шумоглушители

23МК	H	W
0304	480	640
0404	640	640
0405	640	800
0406	640	960
0407	640	1120
0408	640	1280
0409	640	1440
0410	640	1600
0411	640	1760
0412	640	1920
0413	640	2080
0505	800	800
0506	800	960
0507	800	1120
0508	800	1280
0509	800	1440
0510	800	1600
0511	800	1760
0512	800	1920
0513	800	2080
0608	960	1280
0612	960	1920
0613	960	2080
0708	1120	1280
0712	1120	1920
0713	1120	2080
0808	1280	1280
0809	1280	1440
0810	1280	1600
0811	1280	1760
0812	1280	1920
0813	1280	2080
1012	1600	1920
1013	1600	2080
1212	1920	1920
1213	1920	2080
1214	1920	2240
1216	1920	2560
1220	1920	3200
1224	1920	3840
1416	2240	2560
1420	2240	3200
1424	2240	3840
1428	2240	4480





Материал	Применение	Свойства	Ед. изм.	Величина/Класс	Нормы
Экструдированный алюминий	Каркас, клапаны	Сплав		9006/1	UNI
		Физические характеристики		6060	A.A.
		Напряжение на разрыв Rm	Н/мм <sup>2</sup>	185	
		Напряжение текучести Rp 0,2	Н/мм <sup>2</sup>	145	
		Продольное расширение	%	11	
		Твердость HB		55	
Оцинкованная сталь	Панели, базовая рама	Тип		DX51D	EN 10142
		Цинковое покрытие		ZN200 ~ 14 µm	
		Напряжение на разрыв Rm	Н/мм <sup>2</sup>	500	
Оцинкованная сталь окрашенная	Панели	Коррозионно-стойкий материал		эпоксидное покрытие 5 µm	
		Окрашенный		полиэфир 20 µm	
		Задняя часть		эпоксидное покрытие 0,7 µm	
		Толщина внешнего покрытия	µm	25	ECCA T1/ ISO 2808
		Глянец 60°	номинальный	15-85	ECCA T2/ ISO 2813
		Степень полимеризации MEK	двойное затираание	50	AICC 23
		Твердость HB		F min	ECCA T4 / ASTM D3663
		Сопротивление двойному удару		6 J (min) (0,6 мм)	ECCA T5
		Сопротивление на излом		T≥1,5	ECCA T7
		Образование трещин при изломе		T≥3	ECCA T7
		Предел прочности (туман, соли)		500 ч	ECCA T8 /ASTM D 714
		Предел прочности (относительная влажность 100%)		1000 ч	AICC 21 / ASTM D2247
		Предел прочности искусственному старению (UVA)		срок службы 400 ч остаточный блеск > 50 % превращение в порошок	ECCA T10 / ASTM G 53 / ISO 4892
		Максимальная рабочая температура	°C	80	
Пенополиуретан	Сэндвич-панели	Плотность	кг/м <sup>3</sup>	43,3	ISO 845
		Предел прочности при параллельном сжатии	кг/см <sup>2</sup>	1,7	ISO 844
		Предел прочности при перпендикулярном сжатии	кг/см <sup>2</sup>	2,9	ISO 844
		Closed cells	%	97	ASTM D2856
		Удельная теплопроводность	Вт/м*К	0,0246	ISO 8301
		Огнестойкость	мм/с	41/48	ISO 3582
Минеральная вата	Сэндвич-панели, шумоглушитель	Плотность	кг/м <sup>3</sup>	90	
		Удельная теплопроводность	Вт/м*К	0,035	
		Огнестойкость		Класс огнестойкости 0 Класс огнестойкости A1 A1	ISO -DIS 1182,2 DIN 4102 EUROCLASSE
Стекловата, нейлон	Прокладки между модулями, петли, ручки	Прочность на растяжение	МПа	300-400	ASTM D 638
		Разрушающее напряжение при растяжении	GPa	25-30	ASTM D 638
		Предел прочности при сжатии	МПа	250-350	ASTM D 695
		Разрушающее напряжение при сжатии	GPa	15-25	ASTM D 695
		Сопротивление на излом	МПа	300-400	ASTM D 790
		Разрушающее напряжение при изломе	GPa	ott-20	ASTM D 790
		Прочность при резке	МПа	30	ASTM D 3846
		Разрушающее касательное напряжение	GPa	3	-
		Сопротивление удара	кг/см	> 150	ASTM D 256
		Твердость при вибрации	-	50	ASTM D 2583
		Поглощение воды за 24 часа	%max	0,2	ASTM D 570
		Плотность	г/см	1,8-1,9	ASTM D 792
		Коэффициент термического расширения	см/смК	8 x 10-6	ASTM D 696
		Теплопроводность	ккал/м*ч*К	0,27	ASTM D 177
		Сопротивление удара	сек	120	ASTM D 495
		Электрическая прочность	кВ/мм	7	ASTM D 149
		Диэлектрическая константа	при 50 Гц	5	ASTM D 150
		Сопротивление изоляции	Ом	1010 x 1013	DIN 53482
Фактор затухания при 50 Гц	дельта	0,03-0,04	DIN 53483		
Класс изоляции	-	F	-		

